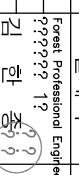


2012년 개포 근린공원 사방사업
공공도면

 강 남 구

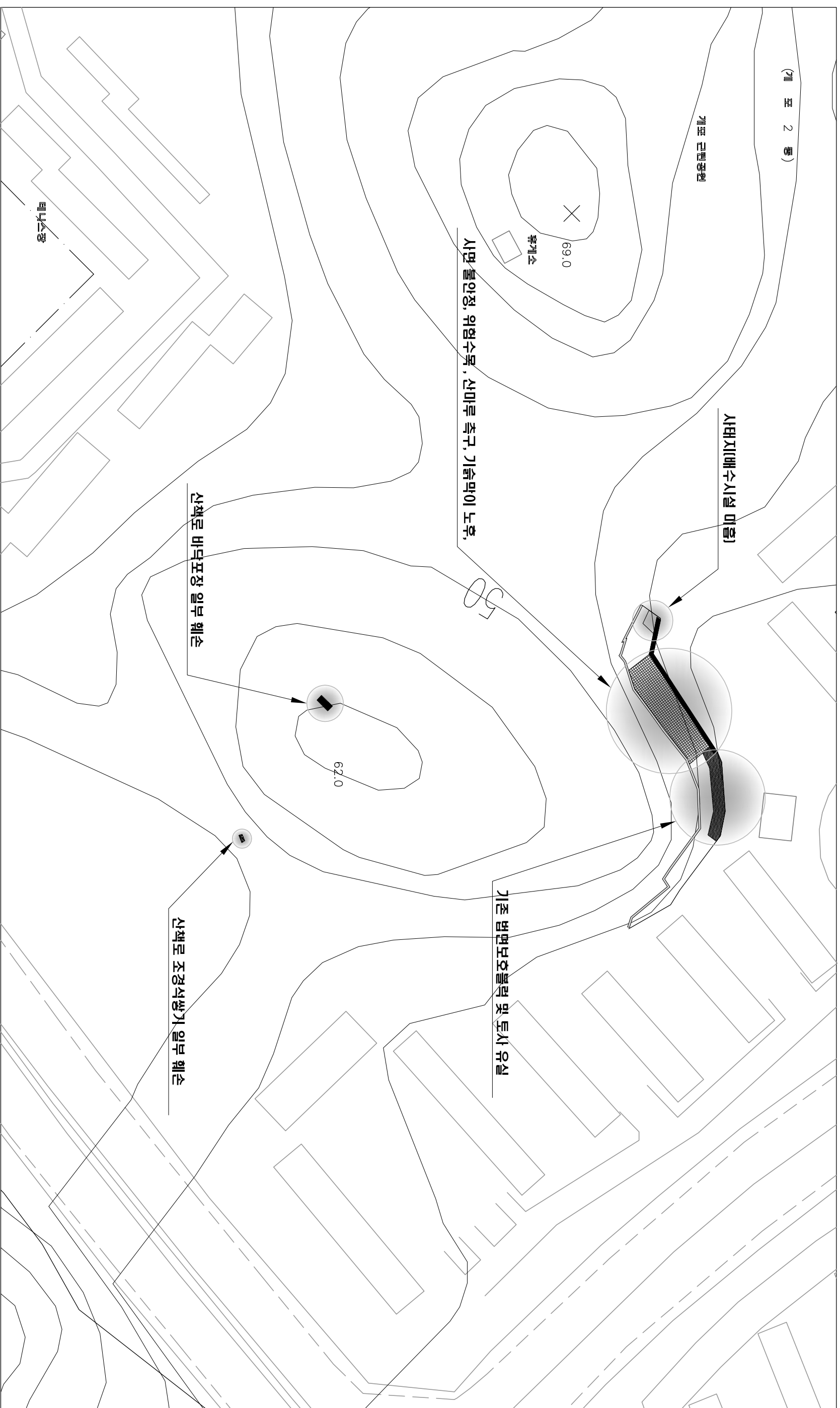
도면 목록표

도면번호	도면명	도면매수	비고
FC-001	도면목록표	1	
FC-002	위치도	1	
FC-003	현황도	1	
FC-004	계획 평면도-1	1	
FC-005	계획 평면도-2	1	
FC-006	집수정 구조도(1.2 X 1.2 X 1.2)	1	
FC-007	집수정 구조도(1.5 X 1.5 X 1.5)	1	
FC-008	산마루 측구 구조도(0.3 X 0.3)	1	
FC-009	차연표토복원 구조도	1	
FC-010	조경석 쌓기 구조도	1	

사	연	명	발주기관	2012년	개포 근린공원	시범사업	설계회사	설계체계	산	상	임	업	(주)
				개정번호	날짜	개정사유	설계자	확인자	과연책임자	축척	도	면	명
				△	2012. 3.		김한중			A1 : NONE A3 : NONE	도	면	목록표
				△							도	면	번호
				△							FC - 001		

현황도

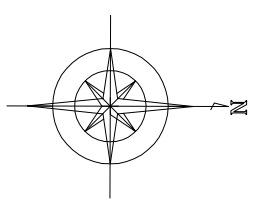
S = 1 : 600



사	연	명	발주기관	설계회사	2012년 개포 근린공원 시범사업 실시계획			
개	정	번호	날	짜	개	정	사	유
2012. 3.	2012. 3.	김	한	중	Forest Professional Engineer	김	한	중
축	척	도	면	명	도	면	번호	
A1 : 1/600	A3 : 1/1,200	현	황	도	FC - 003			

위치도

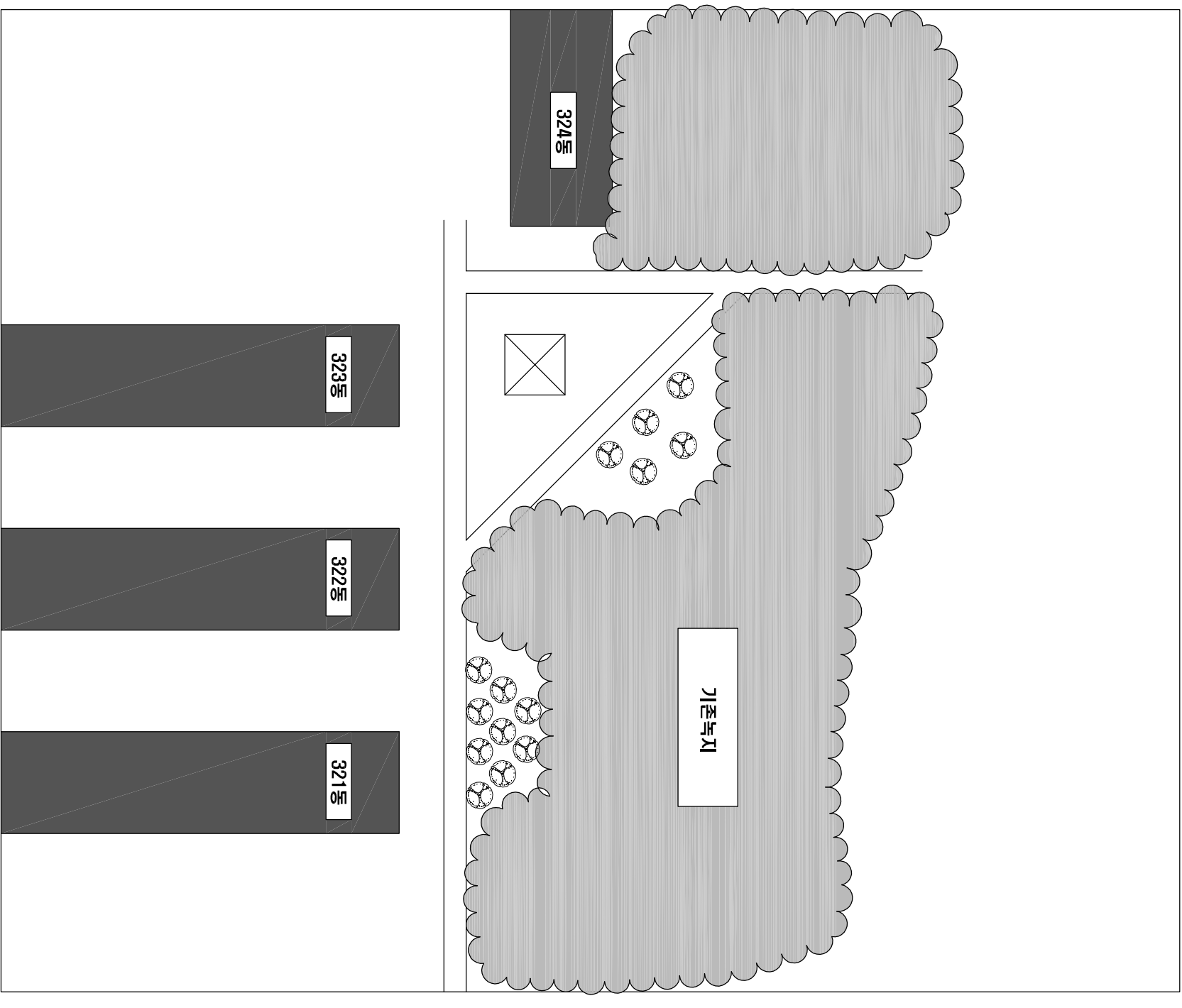
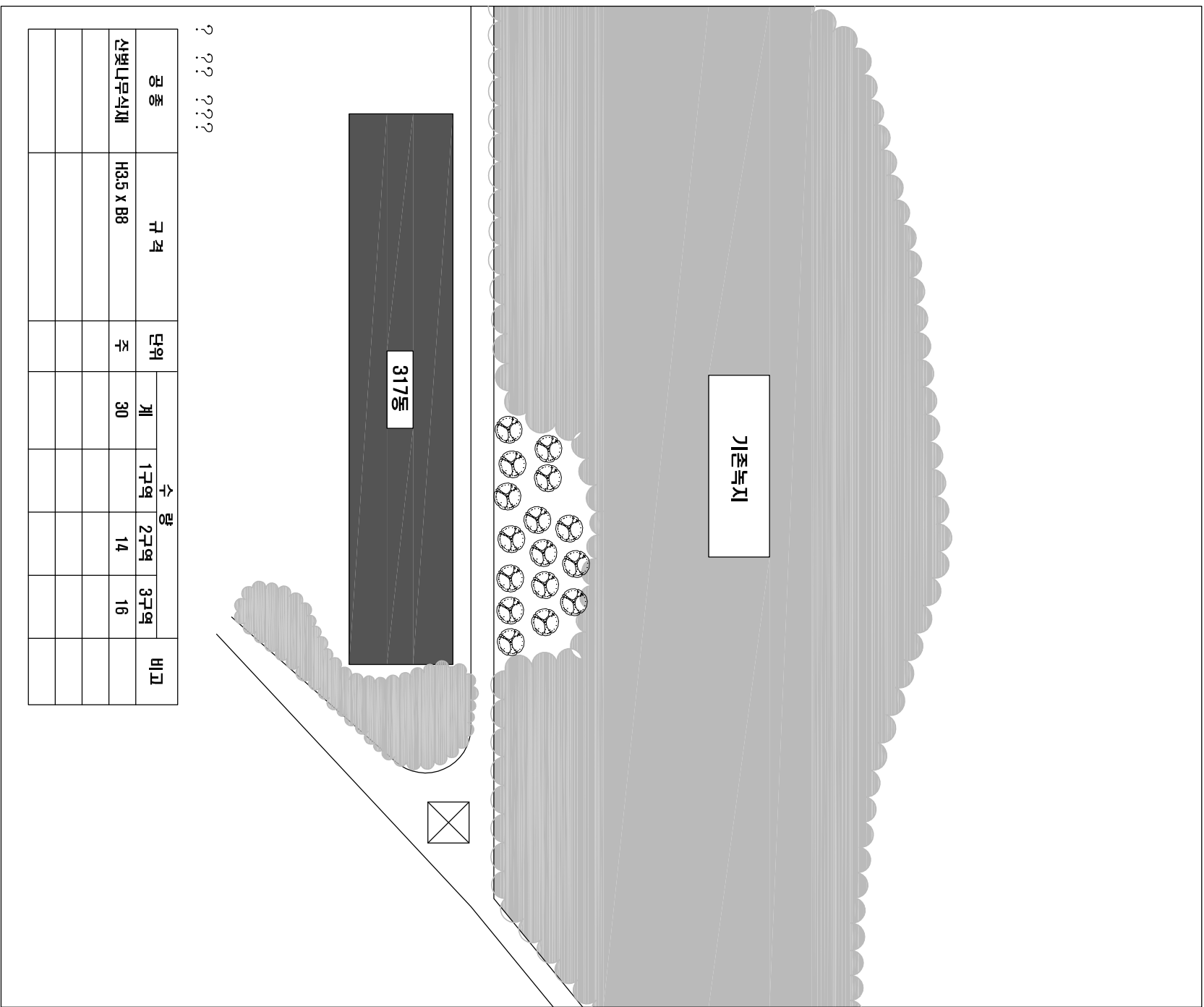
S = 1 : 2,500



사	연	명	발주기관	설계회사	개정번호	날짜	개정사유	설계자	확인자	과연책임자	축척	도면명	도면번호
2012년	개포	근린공원	시범사업	설계사	2012. 3.			Forest Professional Engineer			A1 : 1/2,500 A3 : 1/5,000	위치도	FC - 002

계획평면도 - 2

S = 1 : 600

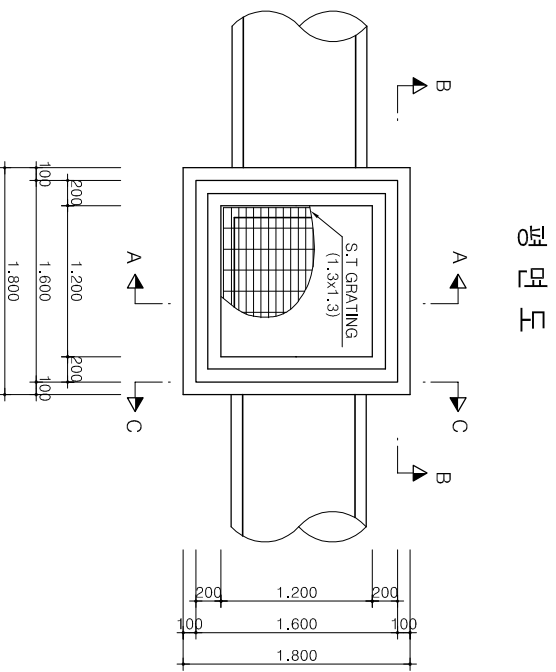


이 평면도는

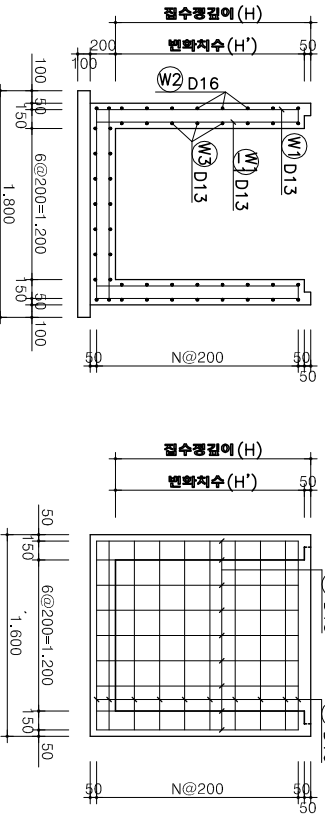
공종	규격	단위	수량			비고
			계	1구역	2구역	
신빛나무식재	H3.5 x B8	주	30	14	18	

사	연	명	발주기관	감	담	구	청	개정번호	날	짜	개	정	사	유	설	계	자	확	인	자	과	연	채	임	자	축	척	도	면	명	도	면	번	호			
2012년	개	포	근린공원	시범사업	설	시	설	계	설	계	회	사	산	산	임	연	(주)		2012.	3.				Forest Professional Engineer	김	한	중		A1 1:1,600				개	포			FC-005

집수정 구조도 (1.2 X 1.2 X 1.2)

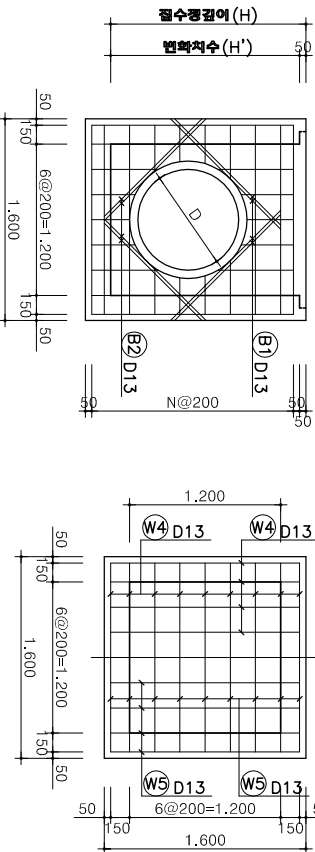


평면도



단면 A - A

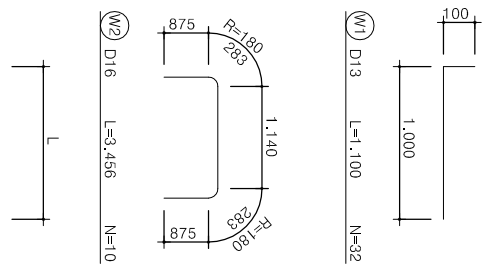
단면 B - B



단면 C - C

바닥 슬래브

철근 상세도



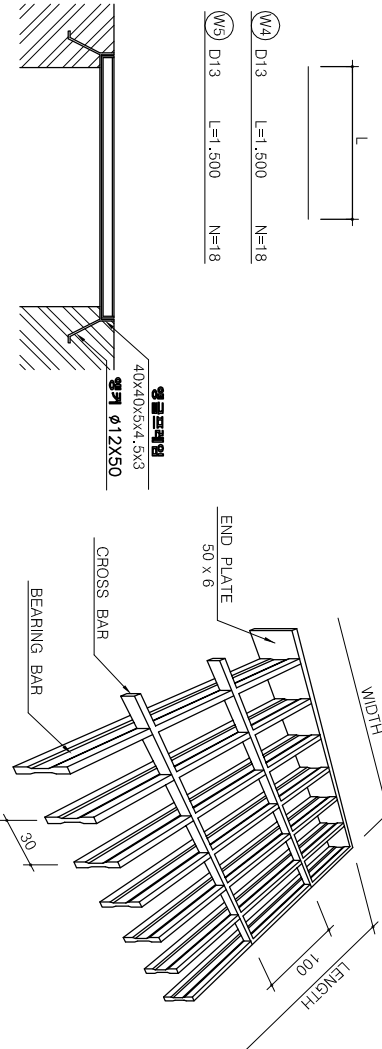
벽체 철근 재료표

번호	직경	길이 (m)	수량	총길이 (m)	단위중량(kg/m)	총중량 (t)	비고	
W2	D16	3,456	10	34,560	1.560	0.054	ADD 3%	
W1	D13	1,100	32	35,200	1.560	0.056		
W1-1	"	1,000	24	24,000				
W3	"	1,500	20	30,000				
소계					89,200	0.995	0.089	0.092
총계						0.143	0.148	

바닥 철근 재료표

번호	직경	길이 (m)	수량	총길이 (m)	단위중량(kg/m)	총중량 (t)	비고	
W4	D13	1,500	18	27,000	0.054	0.054	ADD 3%	
W5	"	1,500	18	27,000	0.054	0.054		
소계					54,000	0.995	0.054	0.056
총계						0.054	0.054	0.056

스틸그레이딩

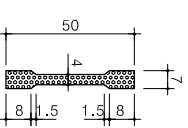


재료표

구분	벽체	규격	단위	수량	비고
레미콘	소계	25-21-8	M3	1.120	합량 5% 계소량
		25-18-8	M3	0.512	
		소계	M3	1.632	
기부철	소계	합판 4회	M2	1.554	합량 5% 계소량
		합판 6회	M2	0.324	
		소계	M2	0.309	
스틸그레이딩 부정 및 반입물		1,300X1,300	조	1.20	계소량
					1

소형구조물 재료합량 5%계용

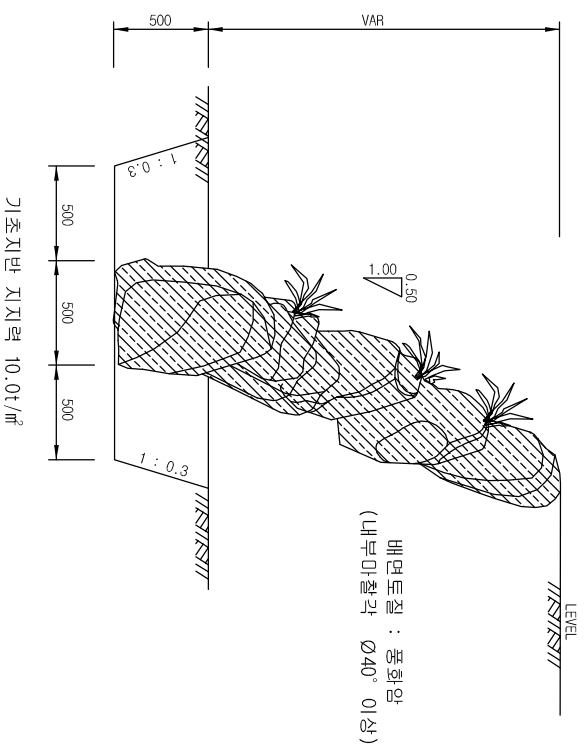
베어링배



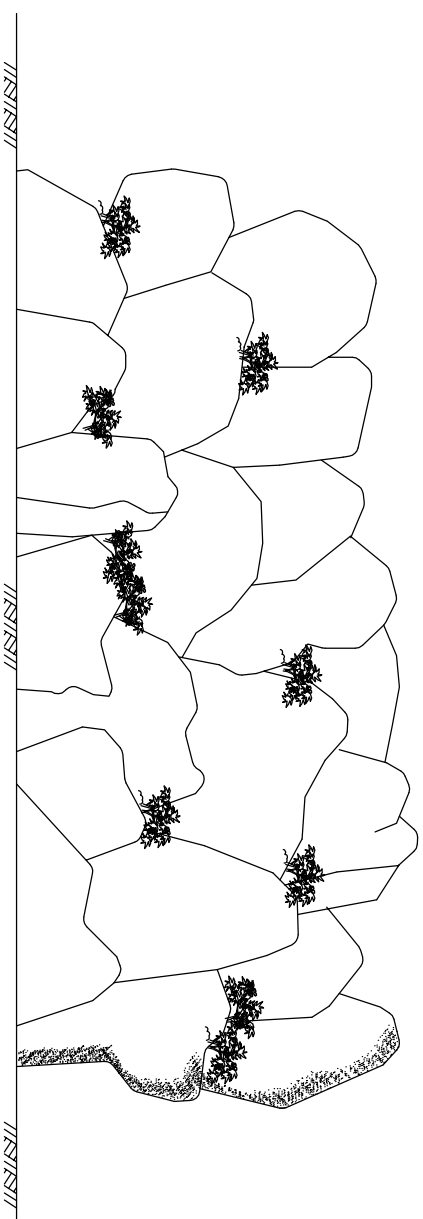
- 시공자는 구조물 시공이전에 구조물중과 상호 관련하여 있는 도면등을 충분히 검토한다.
- 기초의 콘크리트는 지하수의 영향에 있는 상태여서 타설하여야 한다.
- 구조물의 모서리 부분은 1:1 모사기를 사용한다.
- 시공예정처 설계도면에 표시되어 있거나 또는 표시되지 않은 지하 벽체등의 콘크리트부분을 철거의 조사하여야 한다.
- 시공전 계약시도를 통하여 구급 자재하여 자재상태등을 고려하여 구급 여유자재등을 명확하여야 한다.

조경석쌓기

단면도



정면도



수량표

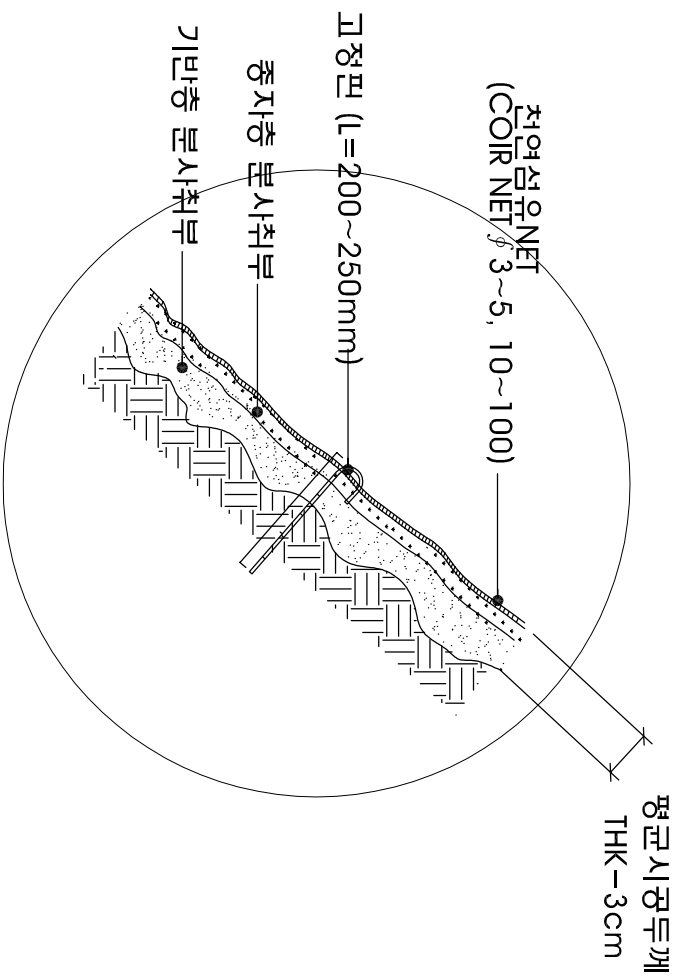
구분	별명	규격	단위	수량	비고
조경석		40 x 50 x 60cm	ton	1.04	공극률 7% 적용 기초근입깊이 포함
터파우기		토시	m³	0.48	
되메우기		토시	m³	0.10	
간		토시	m³	0.38	
사이목		H0.3 X W0.3	주	4	회양목

- * 주의사항
1. 재질은 암질비(R.Q.D)70%이상의 부동암 이상의 강도를 가진것 이어야 함.
 2. 기초 조경석의 최고폭은 H/3로 하고 시공기면에서 50cm이상 근입 토복 시공하여야 함.
 3. 쌓기 전면구배는 1:0.50이상을 유지하여야 함.
 4. 이렛단과 뒷단을 서로 엇갈리게 쌓아야 하며 굴뚝기가 되지 않도록 하고 인접돌과 서로 맞물림(INTER-LOCKING)이 되도록 쌓아야 함.
 5. 기초지반의 지지력이 요구 허용지지력 이상이 되는지를 확인하고 그렇지 않은 경우에는 설계변경 하여야 함.

사	연	명	발주기관	감	남	구	청	개정번호	날	짜	개	정	사	유	설	계	자	확	인	자	과	연	책	척	도	면	명	도	면	번	호								
2012년	개	포	근	린	공	원	시	방	사	업	실	시	설	계	산	상	임	업	(주)	△	2012.	3.	개	정	사	유	김	한	중	Forest Professional Engineer	△	A1 : 1/20	A3 : 1/40	조	경	석	쌓	기	FC - 010

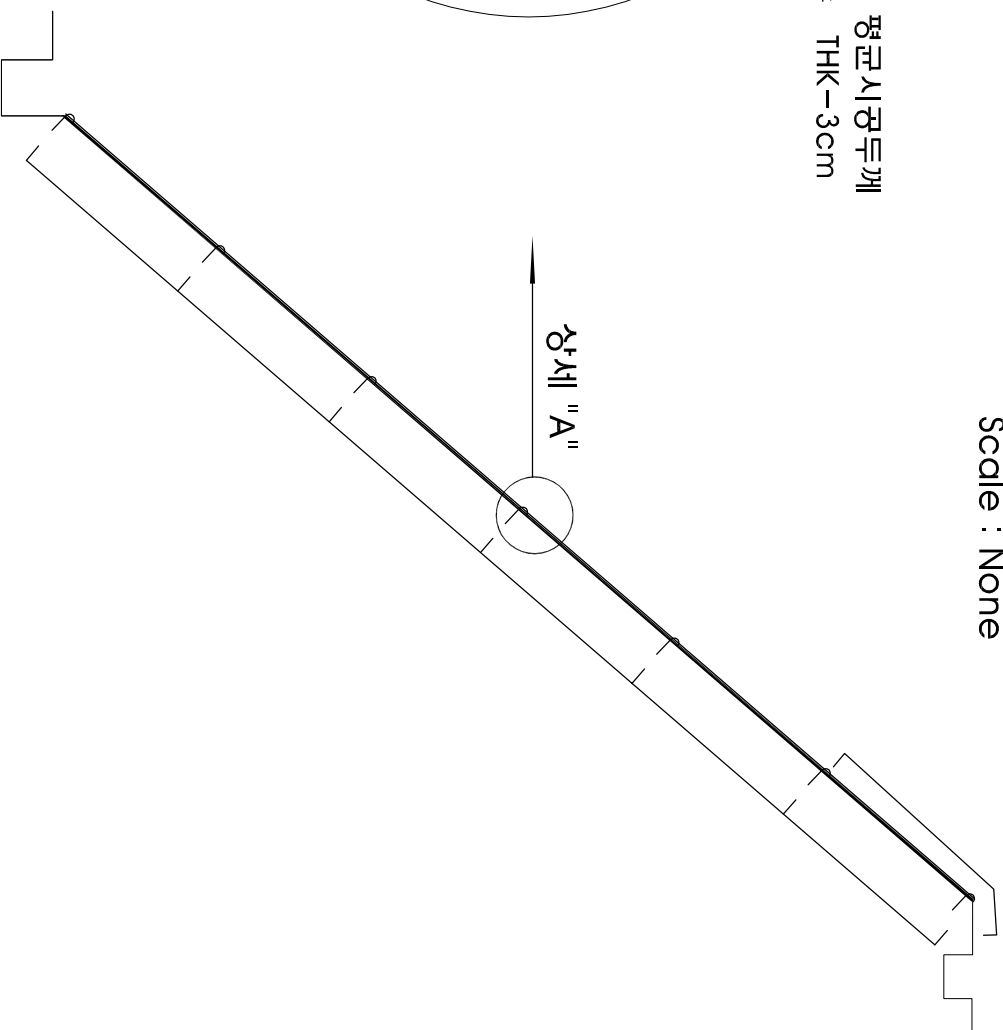
■ THK-3cm (천연섬유NET) 적용

상세 "A"



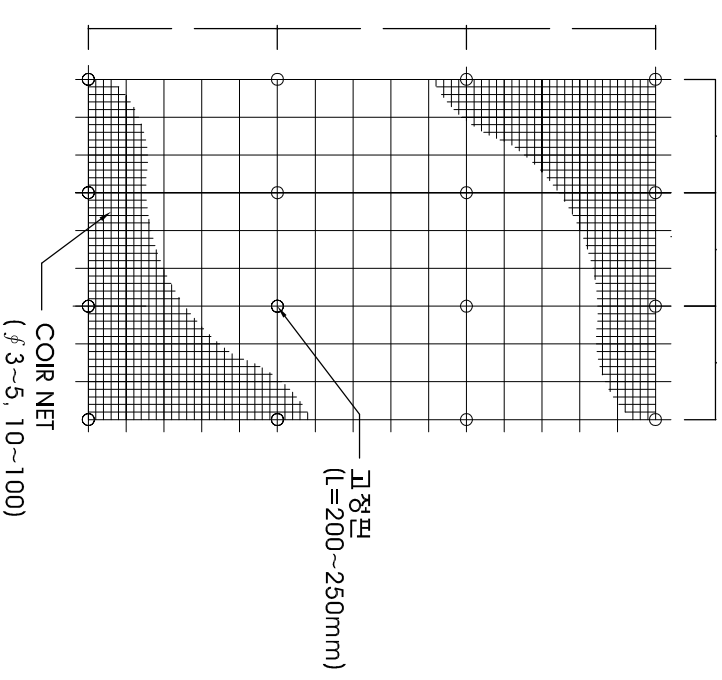
< 단면도 >

Scale : None



< 전개도 >

천연섬유NET



< 자연표토복원공법 표준도 >

구분	품명	규격	단위	평균시공두께		비고
				3cm		
안정화재	천연섬유NET	φ3~5, 10~100	M ²	120		변화치수
	고정판	L=200~250MM	개	50		
	녹화기반토양	생태숯복원용	L	3,300		
녹화기반재	입단형성제	표토구조형성	G	600		
	배합종자	표준형(목본형)	KG	2		

<< 재료표 >>

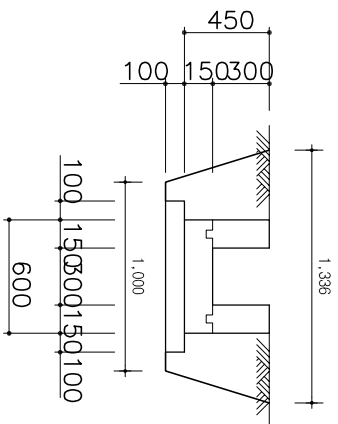
(100 m²당)

※ 배합종자의 표준사용량은 표준형일 경우 2KG, 산림형일 경우 5KG를 적용한다.

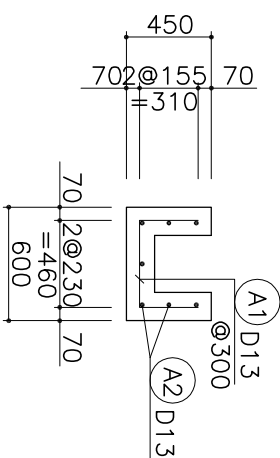
사	업	명	발주기관	2012년	개	정	사	유	설계자	확인자	과업책임자	축	척	도	면	명	도	면	번호
			설계회사	2012	3				Forest Professional Engineer			A1 : 1/30		자연표토복원 구조도					FC - 009

산마루축구구조도 (0.3 x 0.3)

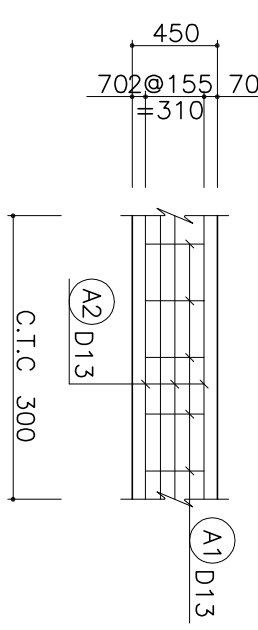
입면도 S=1:20



단면도 S=1:20



벽체 S=1:20



재료집계표

(1M당)

종	규격	단위	수량	비고
구체콘크리트	25 - 21 - 8	M ³	0.18	
베탈콘크리트	25 - 18 - 8	M ³	0.06	
게부철	얇판 4회	M ²	1.50	
	얇판 6회	M ²	0.20	
철근	SD 30	TON	0.011	
신축이음	10M/M	M ²	0.010	15M/1개소

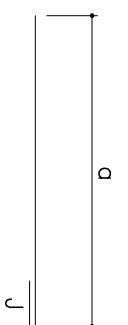
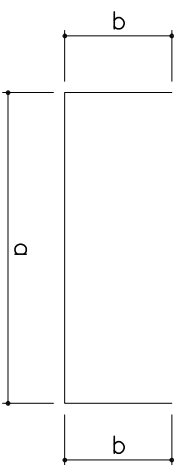
철근재료표

(SD30)

부호	직경	길이	갯수	총길이	단위량	총량	비고
A1	D13	1.080	3.33	3.596			얇판 3%
A2	"	1.038	7	7.266			
총			계	10.862	0.995	0.011	0.011

(1M당)

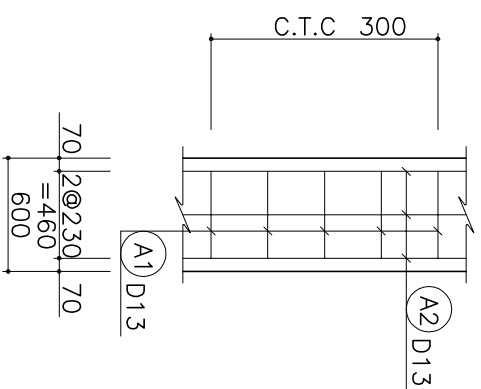
철근상세도 S=NONE



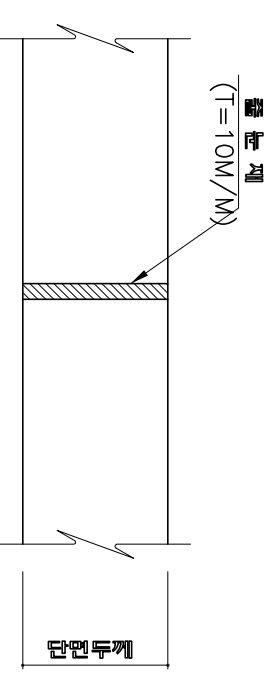
- A1 D13 L=1.080 N=3.33
a=460 b=310
- B1 D13 L=1.380 N=3.33
a=560 b=410

- A2 D13 L=1.038 N=7
a=1.000 J=300/8=38
- B2 D13 L=1.038 N=7
a=1.000 J=300/8=38

기초슬래브 S=1:20



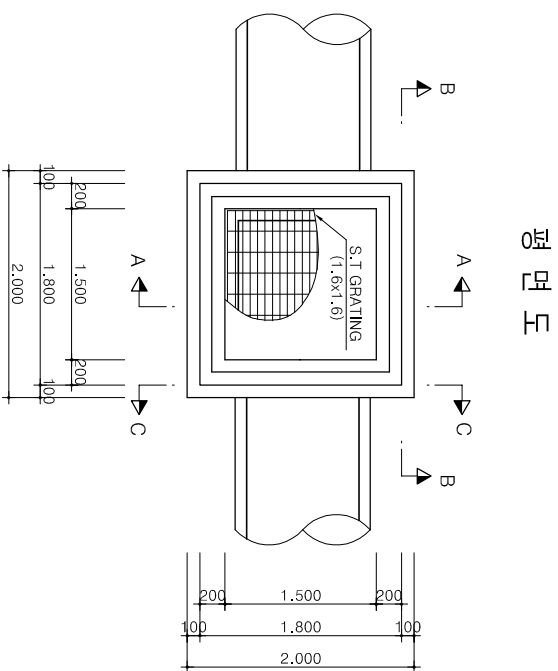
신축이음상세 S=NONE



* 주) 신축이음 설치간격은 20m 이내임.

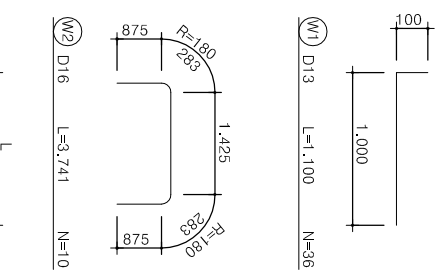
사	연	명	발주기관	설계회사	감	남	구	청	개정번호	날	짜	개	정	사	유	설	계	자	확	인	자	과	연	책	임	자	도	면	명	도	면	번	호
2012년	개	포	근	린	공	원	시	방	사	업	실	시	설	계	사	산	마	루	축	구	구	조	도	A1 : 1/20 A3 : 1/40	산	마	루	축	구	구	조	도	FC - 008

집수정 구조도 (1.5 x 1.5 x 1.5)



평면도

철근상세도



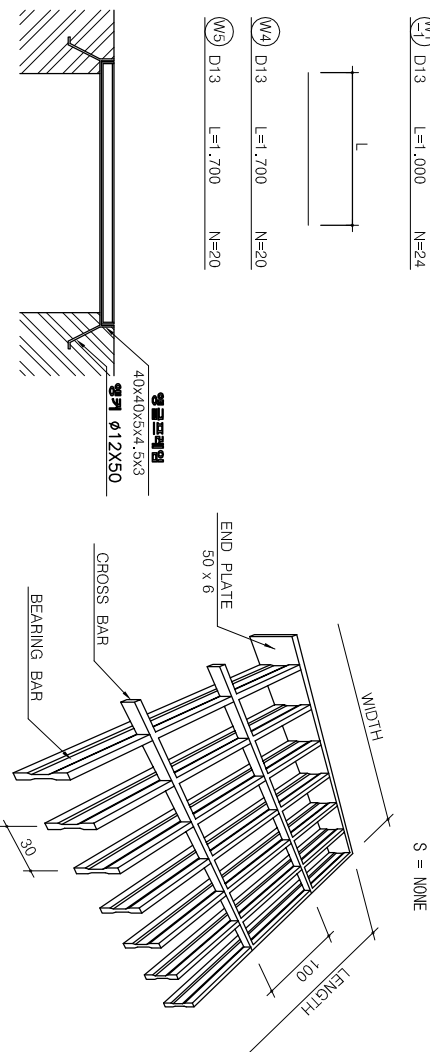
벽체 철근 재료표

번호	직경	길이 (m)	수량	총길이 (m)	단위중량 (t/m)	총중량 (t)	비고
W2	D16	3.741	10	37.410		ADD 3%	
W1	D13	1.100	36	39.600	1.560	0.058	0.060
W1-1	"	1.000	24	24.000			
W3	"	1.700	20	34.000			
총계				97.600	0.995	0.097	0.100
						0.155	0.160

바닥 철근 재료표

번호	직경	길이 (m)	수량	총길이 (m)	단위중량 (t/m)	총중량 (t)	비고
W4	D13	1.700	20	34.000		ADD 3%	
W5	"	1.700	20	34.000			
총계				68.000	0.995	0.068	0.070
						0.068	0.070

스틸그레이딩

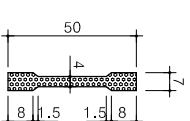


재료표

구분	구격	단위	수량	비고
벽체	25-21-8	M3	1.320	M3
	25-18-8	M3	0.648	M3
	25-18-8	M3	1.968	M3
기둥	40x40x4.5x3	M2	1.874	M2
	40x40x4.5x3	M2	0.400	M2
	40x40x4.5x3	M2	0.381	M2
스틸그레이딩 부재 및 받침물			1.600x1,600	1

소형구조물 재료량용 5%역용

베어링배



- 시공자는 구조물 시공이전에 구조물중과 상호 관여에 있는 도면등을 충분히 검토한다.
- 기초의 콘크리트는 치역수의 영향에 있는 상태로서 타설하여야 한다.
- 구조물의 모서리 부분은 1:1 모사기를 사용 한다.
- 시공예정서 형기도면에 표시되어 있거나 또는 표시되지 않은 치역 벽체들의 콘크리트부분을 철거의 조사 하여야 한다.
- 시공전 계약시도를 통하여 구상 자재역에 대한상세내용을 고려하여 구상 허용치역등을 면책하여야 한다.

사	연	명	발주기관	설계회사	개정번호	날짜	개정사유	설계자	확인자	과업책임자	축척	도면명	도면번호
						2012. 3.		Forest Professional Engineer			A1 : 1/30 A3 : 1/60	집수정 구조도 (1.5 x 1.5 x 1.5)	FC - 007