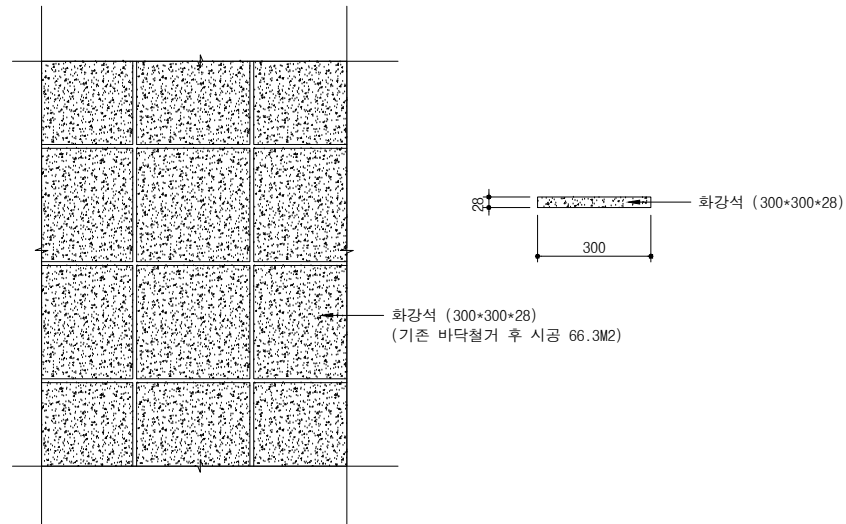
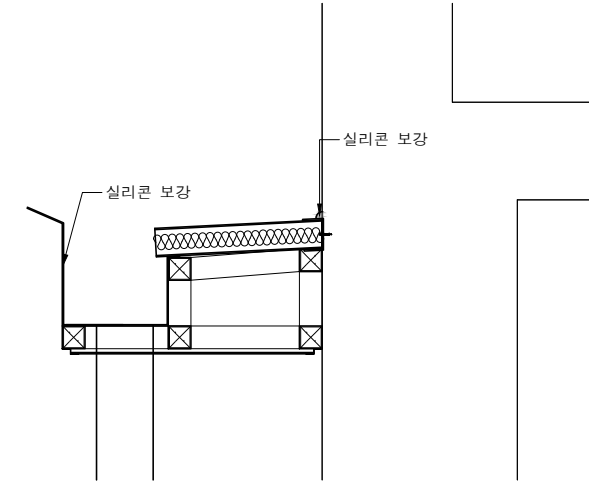


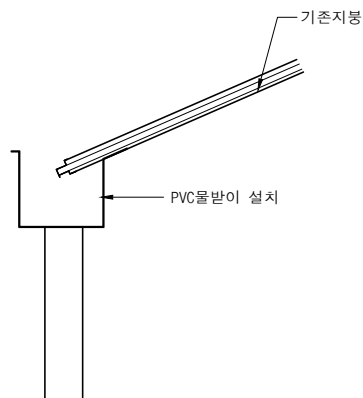
○ 기둥감싸기 상세도
축척 1:20



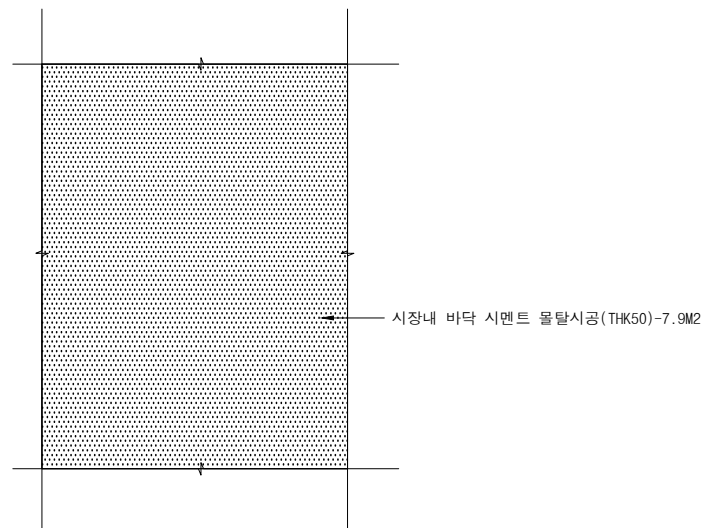
○ 화강석 바닥깔기
축척 1:20



○ 실리콘보강 상세도
축척 1:20



○ 물받이설치 상세도
축척 1:20



○ 바닥 미장 상세도
축척 1:20

NOTE

DATE	REVISION DESCRIPTION	DRAWN	CHECK	APPD
------	----------------------	-------	-------	------

건축설계	ARCH.	BY		
------	-------	----	--	--

TEL: 070-7788-0000 FAX: 070-7788-0008

구조설계	STRU.	BY		
------	-------	----	--	--

기계설비설계	MECH.	BY		
--------	-------	----	--	--

전기설계	ELEC.	BY		
------	-------	----	--	--

토목설계	CIVIL ENGINEERING	BY		
------	-------------------	----	--	--

조경설계	LANDSCAPE.	BY		
------	------------	----	--	--

공사명
PROJECT TITLE
수유전통시장 야케이드 보강공사

축척	AS	1/20
----	----	------

작성일
DATE

설계
DESIGNED BY

검토
CHECKED BY

승인
APPROVED BY

도면명
NAME OF DRAWING

보강 상세도

분류번호 DRAWING NO.	도면번호 SHEET NO.
---------------------	-------------------

--	--