

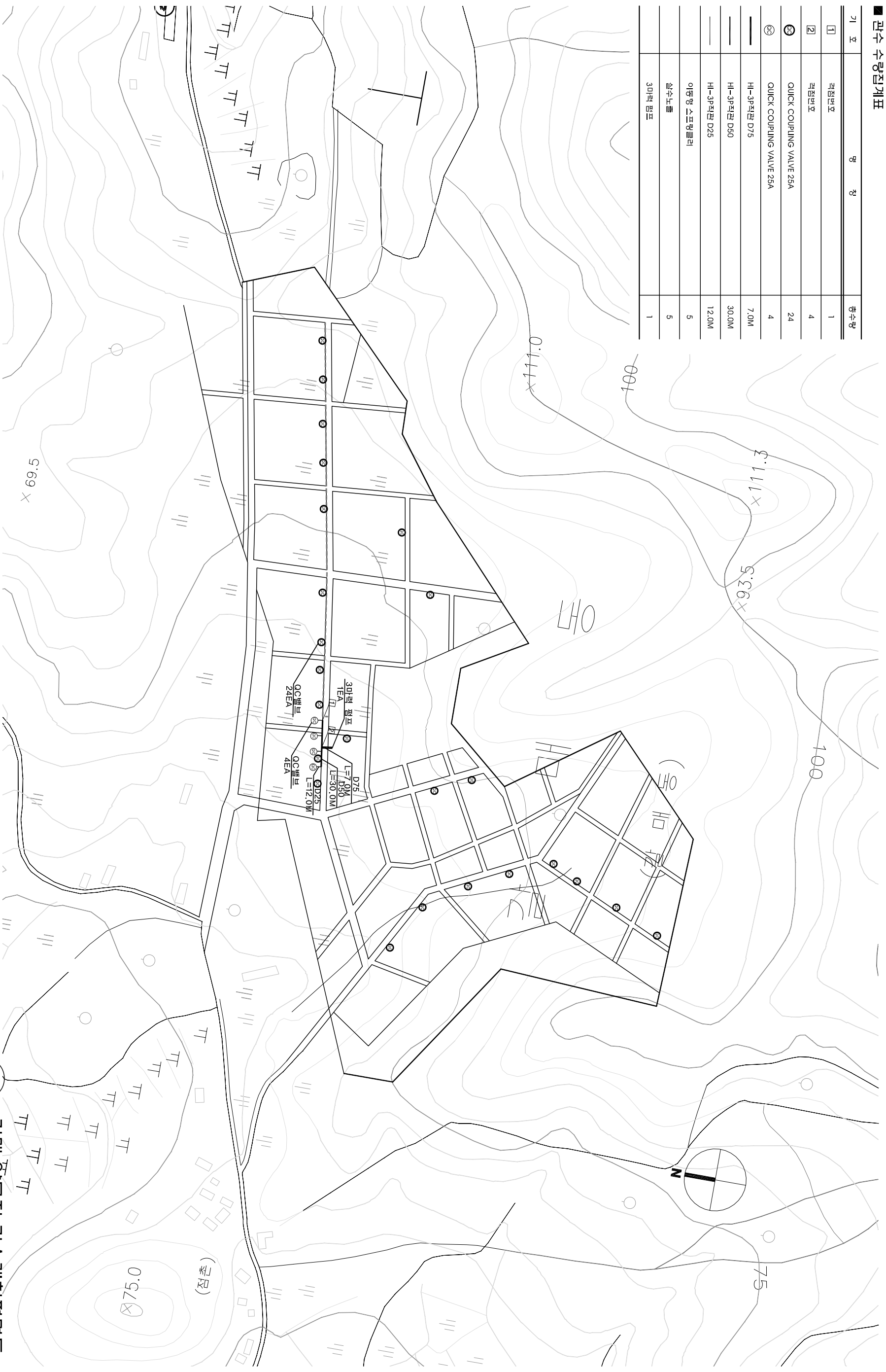
■ 관수 수량집계표

기 호	명 칭	관수량
0	격점번호	1
1	격점번호	14
2	격점번호	24
3	격점번호	2
4	격점번호	1
5	격점번호	3
6	QUICK COUPLING VALVE 25A	41
	D75 45° 곡관	12
	D50 45° 곡관	4
	AIR VENT 25A	4
	RAIN 25A	3
	HI-3P직관 D75	846.0M
	HI-3P직관 D50	786.5M
	HI-3P직관 D25	93.5M
	자동정 스프링클러	5
	실수노출	5

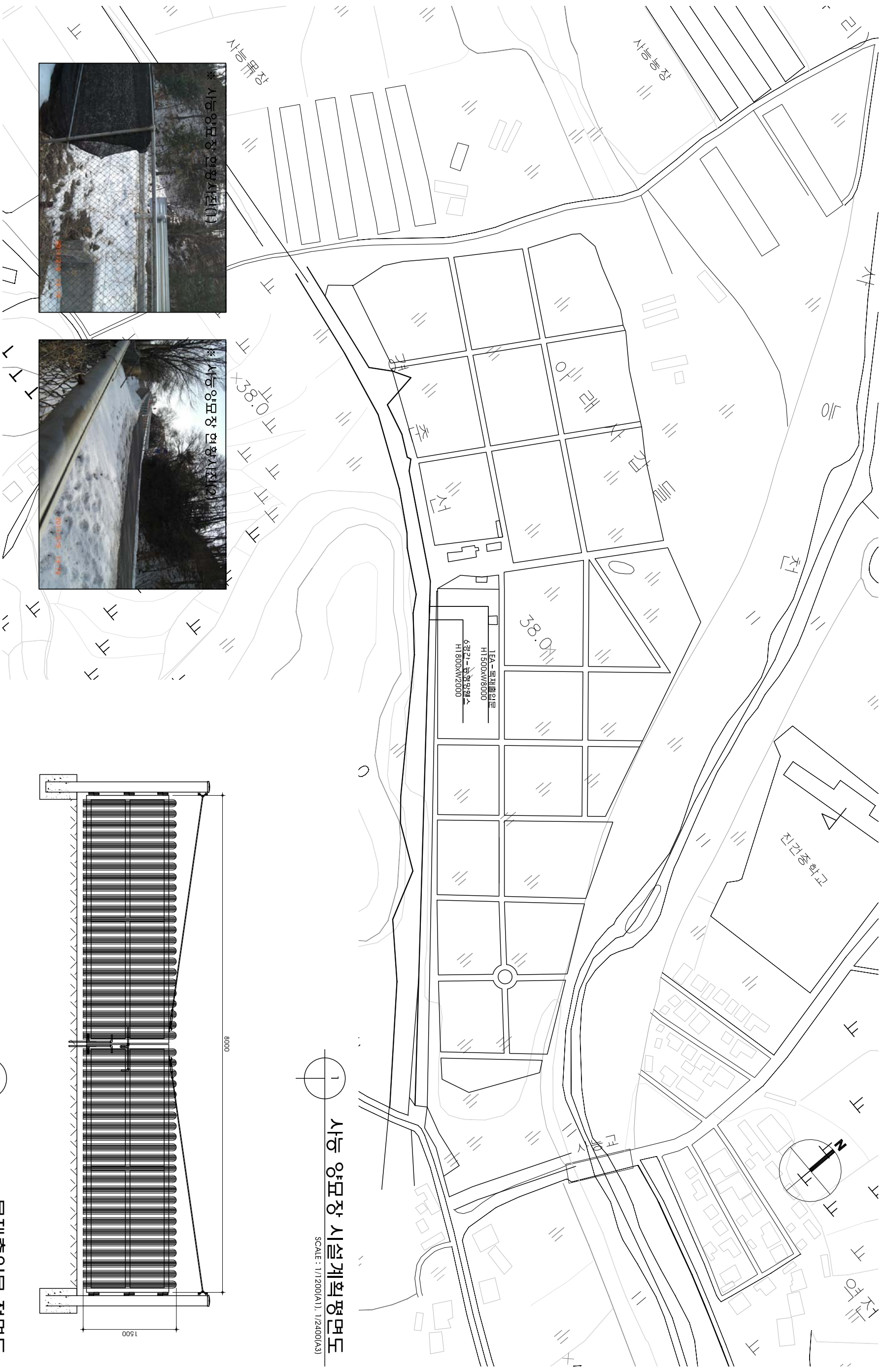
연평 양묘장 관수계획평면도
SCALE : 1/1200(A1), 1/2400(A3)

■ 관수 수량집계표

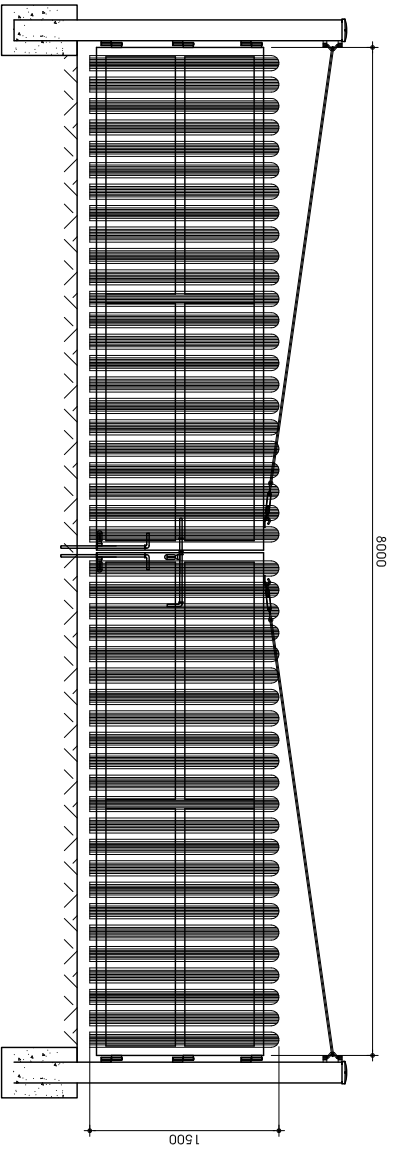
기 호	명 칭	종수량
①	격점번호	1
②	격점번호	4
③	QUICK COUPLING VALVE 25A	24
④	QUICK COUPLING VALVE 25A	4
⑤	HI-3P직관 D75	7.0M
⑥	HI-3P직관 D50	30.0M
⑦	HI-3P직관 D25	12.0M
⑧	이동형 스프링클러	5
⑨	삼수노출	5
⑩	30미터 펌프	1



1 갈매 양묘장 관수계획평면도
SCALE : 1/1200(A1), 1/2400(A3)



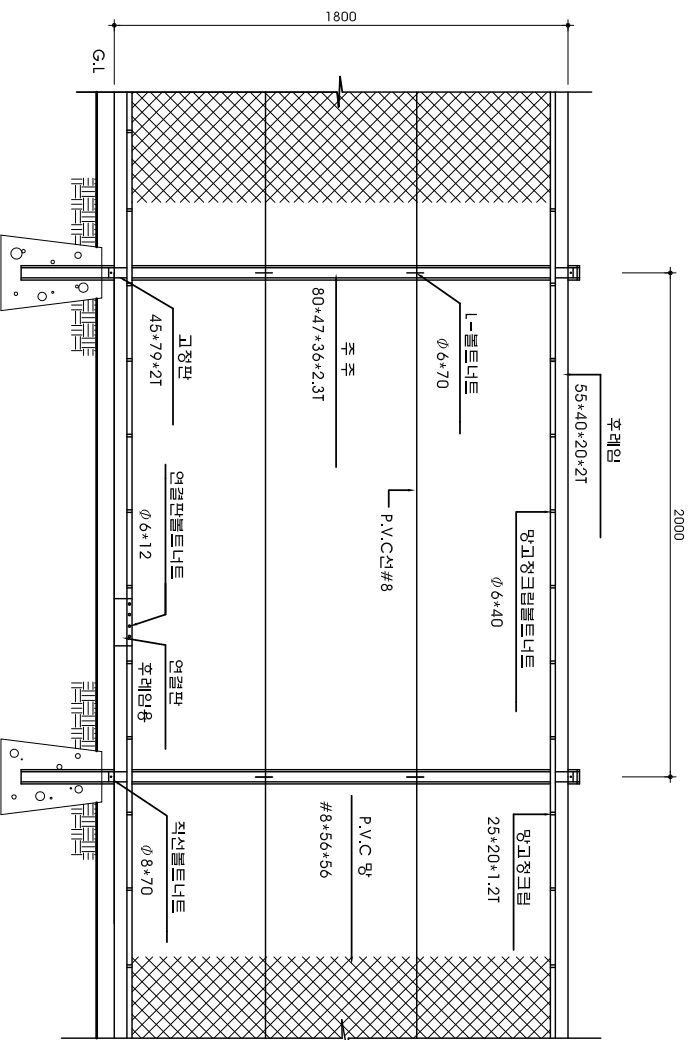
1
시능 양묘장 시설계획평면도
 SCALE : 1/1200(A1), 1/2400(A3)



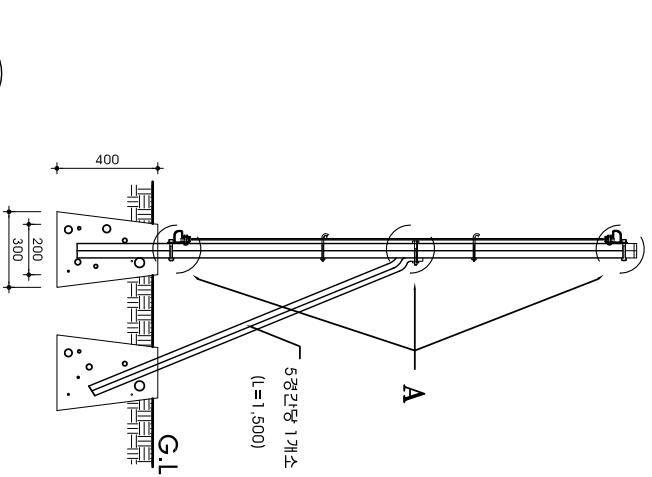
2
목재출입문 정면도
 SCALE : NONE



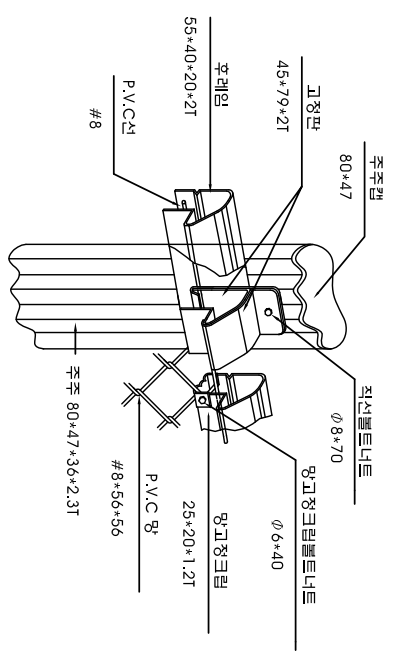
공 사 명	시 명	용 역 회 사	축 척	설 계 일 자	표 면 적	도 면 명	도 면 번 호
2011 양묘장 기반시설 정비공사 실시설계용역	동부포클도시사업소	SAMHO (주)삼호기술공사 Engineering & Surveying	1/1200(A1) 1/2400(A3)	2011. 03	표면적 김미경 면적 김은진 공계 이병욱	시능 양묘장 시설계획평면도	L-003



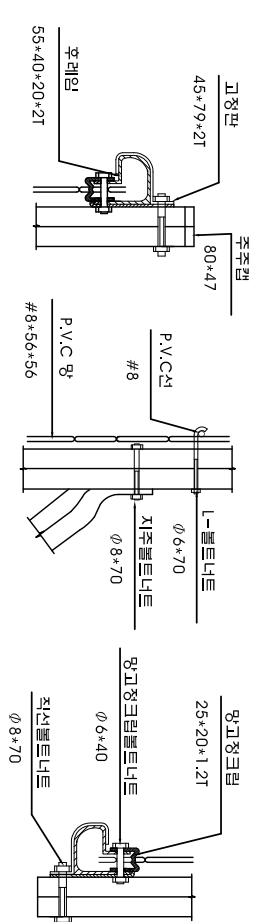
1
능형망웬스 평면도
 SCALE : NONE



2
능형망웬스 측면도
 SCALE : NONE



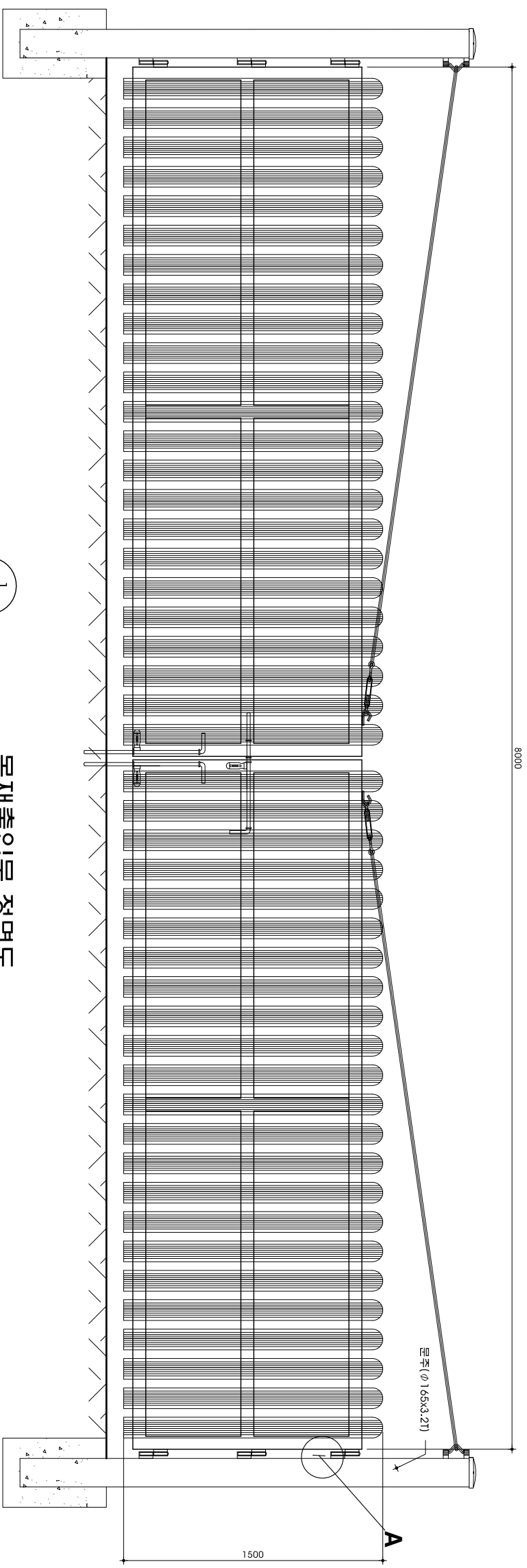
3
능형망웬스 조립도
 SCALE : NONE



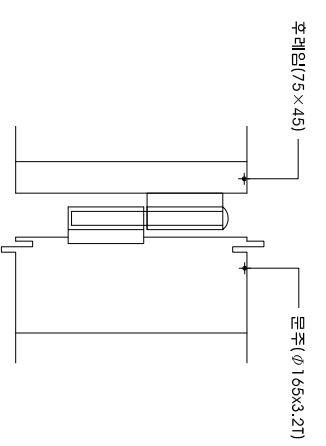
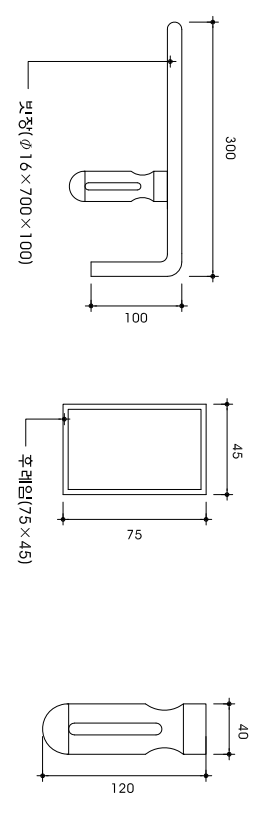
4
능형망웬스 상세도-A
 SCALE : NONE

재 료 표
(H1.8m*W2.0m)

품 명	구 격	단위	수량	비 고
주 주	80*47*36*2.31	M	2.2	용유연도금
지 주	80*47*36*2.31	"	0.3	"
후 레 임	55*40*20*21	"	4.0	"
주 주 레	80*47	EA	1.0	"
연 결 판	후레임용	"	1.0	"
고 정 판	45*79*21	"	2.0	"
망 고 정 크 림	25*20*1.2T	"	14.0	알 루 미늄
P.V.C 망	#8*56*56	M2	3.6	P.V.C 코팅
P.V.C 선	#8	M	8.0	"
직선볼트너트	φ8*70	EA	2.0	스테인레스
L-볼트너트	φ6*70	"	2.0	"
연결면볼트너트	φ6*12	"	4.0	"
망고정크림볼트너트	φ6*40	"	14.0	"
지주볼트너트	φ8*70	"	0.2	"



1 목재출입문 정면도
SCALE : NONE



1 조[H:1,500×W:8,000]

품명	규격	단위	수량	비고
출입문	1500×8000	매	1.0	문체도장
주주	φ 165x3.2T	EA	2.0	
주주캡	φ 165x3.2T	EA	2.0	"

2 빗장/고리 상세도 목재출입문 상세도
SCALE : NONE

3 후레임 상세도 손잡이 상세도 목재출입문 상세도-A
SCALE : NONE

공 사 명	시 명	용 역 회 사	축 적	설 계 일 자	교 량 직 역 자	도 면 명	도 면 번 호
2011 양묘장 기반시설 정비공사 실시설계용역	동부푸른도시사업소	SAMHO (주)삼호기술공사	NONE	2011. 03	교 량 직 역 자 교 량 직 역 자	목재출입문 상세도	L-006