

녹천교외 10개소 정밀점검용역
정밀점검용역 보고서
(문 이 교 편)

2002. 6.

서울특별시 북부도로관리사업소

점검업체 : 해양엔지니어링

제 출 문

서울특별시 북부도로관리사업소장 귀하

귀 소와 2002년 3월 30일 계약한 “녹천교외 10개소 정밀
점검 용역” 과업 중 『문이교』의 정밀점검을 성실히 수
행하고 그 결과물을 본 보고서에 수록하여 부속자료와 함께 제
출합니다.

2002년 6월

서울시 용산구 효창동 5-575
해양엔지니어링
대표이사 강영진

요약문

교 량 명	문 이 교	등급	A	노선	우이동길	
위 치	쌍문동 494-21			구조 형식	상부 하부	RAHMAN (1경간)
교량제원	L	16.6m	B	20.0m	차선	4차선
설계하중	DB-24			준공년도	1995년 4월 30일	
교면포장	<p>◦본 교량은 1995년에 준공된 1경간의 RAHMAN 구조의 교량으로써 차량의 통행이 적고 교장이 짧아 상재하중에 의한 구조적인 손상이 없는 매우 양호한 상태이다. 점검 결과 특이사항 없는 상태로 일상적인 점검만으로도 내구성 및 사용성 확보에는 양호하리라 판단된다.</p>					
배수시설						
난간·연석						
바닥판 하면						
주 형						
교좌장치						
신축이음장치						
교 대						
교 각						
콘크리트 강도 ()설계기준강도	◦A(교대) : 304kg/cm ² (240)		철근탐상 () 피복두께	◦철근배근 및 피복두께 양호		
균열깊이 () 피복두께	◦해당사항 없음					

참여기술자 명단

직 책	성 명	주 민 등록번호	참 여 업무내용	자격사항	서 명
이 사 (책임기술자)	이 두 성		업무총괄	고급기술자	
과 장	최 대 길		외관조사 구조검토	초급기술자	
대 리	박 성 광		외관조사 도면검토	초급기술자	
대 리	김 기 연		비파괴 시험 자료해석	초급기술자	
사 원	이 형 중		외관조사 현장측량	초급기술자	
사 원	주 민 호		비파괴 시험 장비조작	초급기술자	
자문기관	(주)한국구조엔지니어링		재하시험 및 구조계산	안전진단전문기관 (교량 및 터널, 수리) 제285호	

목 차

제1장 서 언

1.1 과업의 목적	2
1.2 과업의 범위 및 내용	2
1.3 과업 수행 일정	3
1.4 사용장비 및 기기목록	4

제2장 일 반 사 항

2.1 위 치 도	6
2.2 대상교량 전경	7
2.3 대상교량 일반 현황	8
2.4 대상교량 관련도면	9

제3장 정밀점검 실시개요

3.1 외관조사망 작성	11
3.2 외관조사 총괄표 작성	25
3.3 균열도 작성	29
3.4 콘크리트 강도조사	30
3.5 철근배근 상태조사	34
3.6 균열깊이 조사	35

제4장 정밀점검 결과

4.1 외 관 조 사	39
4.2 부재별 비파괴 시험결과	46

제5장 시설물의 상태평가

5.1 외관조사 결과 분석	50
5.2 측정결과 분석	51
5.3 주요부재별 상태평가	52

제6장 종 합 결 론

6.1 정밀점검 결과의 종합결론	54
6.2 정밀안전진단 및 시설물의 사용제한의 필요성 여부	55
6.3 보수·보강 방안 및 개략공사비	55
6.4 유지관리시 특별히 관리가 요구되는 사항	56

제7장 보수·보강대책 및 유지관리방안

7.1 보수·보강 대책	58
7.2 유지관리 방안	75

부 록

표 목 차

<표 10.01> 문 이 교 일반현황	8
<표 10.02> 교량전체 외관조사 총괄표	43
<표 10.03> 상부구조 외관조사 총괄표	44
<표 10.04> 하부구조 외관조사 총괄표	45
<표 10.05> 콘크리트 강도 측정결과	47
<표 10.06> 콘크리트 비파괴 강도의 판정	47
<표 10.07> 부재별 철근배근상태 조사 결과	48
<표 10.08> 부재별 균열깊이 측정	48
<표 10.09> 외관조사 결과분석	50
<표 10.10> 손 상 현 황	50
<표 10.11> 콘크리트 강도조사 결과분석	51
<표 10.12> 철근배근 상태조사 결과분석	51
<표 10.13> 균열깊이 측정조사 결과분석	51
<표 10.14> 주요부재별 상태평가	52
<표 10.15> 정밀점검 결과 총괄표	54
<표 10.16> 결함부재별 보수·보강대책 및 개략공사비	55
<표 10.17> 보수·보강에 대한 긴급도 우선순위	58
<표 10.18> 균열보수 공법의 분류 및 적용	59
<표 10.19> 콘크리트 열화 정도에 따른 보수공법	60
<표 10.20> 아스팔트 포장의 파손종류와 유지보수 공법	63
<표 10.21> 신축장치의 종류별 파손 형태	67
<표 10.22> 신축장치의 파손원인	68

제1장. 서 언

- 1.1 과업의 목적
- 1.2 과업의 범위 및 내용
- 1.3 과업 수행 일정
- 1.4 사용장비 및 기기목록

1.1 과업의 목적

본 과업은 “시설물의 안전관리에 관한 특별법” 및 “안전점검 및 정밀안전진단지침”에 의하여 “녹천교외 10개소 정밀점검 용역” 중 문이교를 대상으로 정밀 안전점검을 실시하여 시설물에 내재되어 있는 위험요인을 조사하여 보수 필요시 보수·보강 방법을 검토하고, 시설물의 안전도를 평가하여 정밀안전진단 실시 여부 및 대상교량을 선정 제시하고 기능적, 구조적 결함에 대한 적절한 조치 및 시설물의 효율적인 유지 관리 방안을 제시하는데 그 목적이 있다.

1.2 과업의 범위 및 내용

1.2.1 과업의 범위

- 시공도면, 보수도면, 구조계산서, 최종준공도면,
- 교량부재의 상세도면
- 설계, 시공회사, 비용, 시공관할기관, 감독관
- 재료시험자료, 보수이력, 사고이력, 점검이력

1.2.2 과업의 내용

가. 문헌분석

- (1) 국내외의 설계시방서, 구조계산서 및 관련기준
- (2) 국내외의 교량안전진단에 관련된 연구보고서
- (3) 시설물의 보수, 보강에 관련된 기술자료의 수집 및 분석
- (4) 콘크리트 구조의 비파괴 시험에 관련된 자료
- (5) 콘크리트 재료의 화학적 검사에 관련된 자료
- (6) 교량구조의 정·동적 거동의 해석에 관련된 기술자료 및 학술자료
- (7) 콘크리트 교량의 진단 및 유지관리, 기문당
- (8) 교량점검교육교재, 한국건설기술연구원, 1998. 4
- (9) 콘크리트교량 안전진단시스템 연구, 대우건설기술연구소

나. 점검 계획

- (1) 점검의 종류, 범위, 항목, 접근방법, 사용 장비 고려
- (2) 점검 대상교량의 설계도서, 관리대장, 보수이력 검토
- (3) 개개의 교량 특별한 구조적 특성 및 이전 점검시 문제점 고려
- (4) 교통량의 규모에 따른 점검의 난이도
- (5) 점검장비의 접근성 (굴절차)
- (6) 기상상태에 따른 점검 고려
- (7) 기타 관련 사항

1.3 과업 수행 일정

- (1) 2001. 3. 30 ~ 2001. 6. 23
- (2) 과업기간 90일간

구 분	3월			4월			5월			6월		
	10	20	30	10	20	30	10	20	30	10	20	30
1. 사전조사 ·관련자료검토 (도면 및 교량관리대장) ·현장 답사 ·세부 일정 계획 수립												
2. 외관조사 및 비파괴시험 ·부재별 상태조사 ·콘크리트 강도측정 ·초음파 탐상 ·균열깊이 측정 ·중성화시험												
3. 재하시험 ·정·동적 처짐측정 ·가속도 측정 ·충격시험 ·채량주향시험												
3. 보수·보강 대책 수립 ·결함사항 분석 ·보수·보강공법 선정 ·관리주체 협의												
4. 보고서 작성 ·외관조사결과 ·비파괴 시험 결과 분석 ·보고서 작성 및 검토 준공												

1.4 사용장비 및 기기목록

1.4.1 점검장비

점검에 사용하는 점검장비를 휴대장비, 접근장비, 비파괴 장비로 구분하여 다음과 기술하였다.

구 분	점 검 장 비
휴 대 장 비	망원경, 균열현미경, 손전등, 카메라, 줄자, 필기도구, 균열자, 교통통제기구, 망치
접 근 장 비	사다리, 굴절차
비파괴 장비	슈미트햄머, 초음파, CONKIT, 철근탐지기

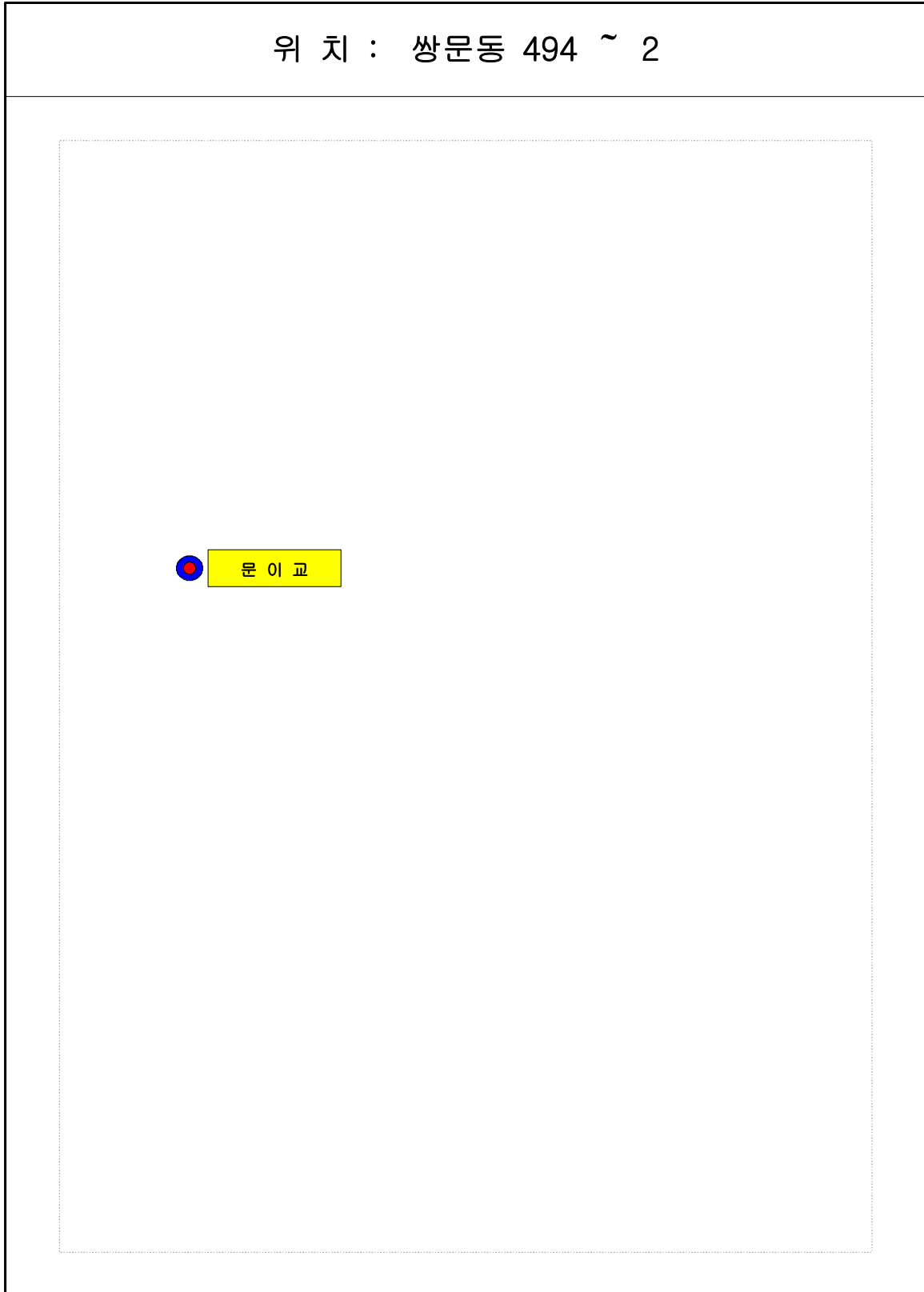
1.4.2 기기목록

장 비 명	모 델 명	규 격	용도, 성능
슈미트 햄머	OT-80 TYPE-NR	10-70N/MM2	콘크리트 표면강도 측정
콘크리트 초음파 측정기	Pundit	-	콘크리트강도, 균열깊이 내부결함 측정
초음파탐사기 (PUNDIT)	C.N.S Instrument LTD	-	콘크리트강도, 균열깊이 콘크리트 재료상태
중성화측정기	CONKIT	페놀프탈레인 1%에탄알콜용액	콘크리트 중성화 여부 측정
철근 탐사기	RC RADER	-	철근배근간격 및 피복두께 측정
균열폭측정현미경	PEAK STAND	20배율	콘크리트 구조물의 표면균열폭 측정
카메라	캐녹스	145mm	대상구조물 결함촬영

제2장. 일반사항

- 2·1 위 치 도
- 2·2 대상 교량 전경
- 2·3 대상 교량 일반 현황
- 2·4 대상 교량 관련도면

2.1 위치도



2.2 대상교량 전경



문 이 교

·설 계 자 :

·시 공 자 : 대 림 공 영

·관 리 주 체 : 서울특별시 북부도로관리사업소

·준공연도 : 1995 年 4 月 30 日

2.3 대상교량 일반현황

본 과업의 대상 교량인 문이교 현황은 <표 10.1>과 같다.

<표 10.1> 문 이 교 일반현황

교 량 명	문 이 교		노선번호	우이동길	
관리주체	서울특별시 북부도로관리사업소		준공년도	1995년 4월 30일	
소 재 지	쌍문동 494-21		시 공 자 설 계 자	대 림 공 영 -	
시 행 청	-		공사기간	-	
상 부 구 조	형 식	RAHMAN (1경간)		설계속도	-
	교 폭	총폭 : 20.0m 유효폭 : 14m		교 장	16.6m
	차선수	4차선		교좌장치	-
	구 배	중구배 +0.315%		신축이음장치	-
하 부 구 조	교 각	-		교 대	역 T 형
	교하공간	4.0m		교각기초	직접기초
적용시방서	-		설계도서유무	유	
교 량 등 급	1등교		설계하중	DB-24	
기 타	·난간 : 알루미늄 난간 ·포장 : 아스팔트 콘크리트				

2.4 대상교량 관련도면

제3장. 정밀점검 실시개요

- 3.1 외관조사망 작성
- 3.2 외관조사 총괄표 작성
- 3.3 균열도 작성
- 3.4 콘크리트 강도 조사
- 3.5 철근배근 상태 조사
- 3.6 균열깊이 조사

3.1 외관조사망 작성

3.1.1 개요

교량의 상태에 대해 평가하기 위하여 정밀육안점검을 실시하고 조사된 기록을 통해서 교량의 외관 상태를 일목요연하게 시각적으로 판단할 수 있고, 또한 보수 물량을 효과적으로 산출할 수 있도록 각 부재별도 조사망에 기입하였다.

각 조사망에는 관측할 수 있는 모든 부재의 상태를 기입하는 것을 원칙으로 하였으며, 육안관찰과 더불어 일상점검에 사용되는 보조기구 외에 카메라, 망원경, 음파측정망치, 균열폭 측정 현미경, 줄자 등의 측정기구를 사용하여 작업대 또는 점검차를 이용 일상점검시 접근이 불가능한 부위까지 근접조사를 실시하였다.

3.1.2 부재별 점검 방법 및 점검항목

가. 교면포장

- (1) 교면포장의 점검은 주로 포장체의 균열, 요철, 단차, 함몰을 점검하였다.
- (2) 아스팔트와 콘크리트에 대한 상태등급은 다음과 같다.
- (3) 균열율은 점검대상 면적에 대한 균열 발생면적의 비율이다.

< 교면포장(아스팔트) 손상상태 등급 >

등급	균열(502)	요철(503) 단차(501)	함몰(504)
A	없음, 미세균열	없음	없음
B	일방향, 균열율 20% 미만	없음	없음
C	균열율 20~30%	경미	부분적 얕은 함몰
D	거북등 균열, 균열율 30% 이상	주행성 저하	깊이 30mm이상 함몰
E	거북등 균열, 균열율 30% 이상	심한 충격	전반적인 함몰, 탈락

나. 배수시설

(1) 배수시설 점검시에는 배수구와 배수관의 파손, 누수 및 체수, 부식에 의한 구조물의 오염 여부를 점검한다.

(2) 배수시설 점검시에는 다음 사항에 유의한다.

가) 배수구

- ① 뚜껑의 파손 유무
- ② 배수구 주위의 파손 유무
- ③ 배수구의 설치높이 상태
- ④ 배수구의 설치위치 상태
- ⑤ 배수구 주변의 토사 퇴적상태

나) 배수관

- ① 관의 파손 및 어긋남의 유무
- ② 관이 이물질에 의해 막혔는지의 유무
- ③ 관 이음부의 파손 유무
- ④ 지지철물의 상태

(3) 배수시설 점검시 상태등급은 다음과 같다.

< 배수시설 손상상태 등급 >

등급	파손(104)	누수(601), 체수(602)	오염(605)
A	양호	없음	없음
B	양호	다소의 퇴적물	없음
C	상태 불량	퇴적물, 일시적인 체수	상관하면 부식
D	일부 파손	많은 퇴적물, 누수	주구조물 부식 초기
E	파손	심한 누수와 체수	전반적인 부식

다. 난간, 연석

(1) 난간 점검시에는 재료에 따라 강재와 콘크리트로 구분하며 강재난간의 손상에 대한 상태등급은 다음과 같다.

(2) 연석의 상태등급은 콘크리트 난간의 경우와 같다.

< 난간·연석 손상상태 등급 >

1) 강재

등급	부식(301)	변형(302)	파손(304)
A	없음	없음	없음
B	발생초기	국부적	없음
C	25% 이하	전반적	국부적
D	25% ~ 40%	전반적	충돌에 의한 국부적
E	전반적	전반적	전반적

2) 콘크리트

등급	균열(101)	박리(102)	파손(104)	철근노출(201)
A	없음	없음	없음	없음
B	0.3mm이하 다수발생	표면 변색	없음	없음
C	0.3mm이상 다수발생	국부적	국부적	없음
D	0.3mm이상 다수발생	전반적	국부적	부분적, 부식동반
E	0.3mm이상 다수발생	전반적	전반적	다수 발생

라. 바닥판

- (1) 콘크리트 바닥판은 윤하중의 영향을 직접적으로 받는 부재이므로 손상상황을 충분히 파악하여 위험한 것이 있으면 즉시 보수해야 한다. 또한 콘크리트 바닥판은 한번 손상이 생기면 급속히 악화되므로 손상 상태를 정기적으로 조사, 점검하여 손상발견시 조기에 조치를 취하는 것이 중요하다.
- (2) 바닥판의 상세점검은 비계나 점검차를 이용하여 균열의 밀도, 폭, 길이 및 철근노출, 공동, 곰보등을 조사한다.
- (3) 일반적으로 바닥판을 휨 모멘트에 대해 설계하고 전단력은 감안하지 않는다. 따라서 균열이 없는 경우에는 충분한 내력이 있지만 균열이 생기면 전단력에 대한 내력의 저하 또는 휨내력의 저하가 진행되고 있는 상태이므로 충분히 주위하여야 한다. 바닥판의 균열 폭은 0.1mm를 기준하여 이상 여부를 판정토록 한다.
- (4) 누수 및 백태현상은 균열과 연관되어 발생하는 현상으로 누수는 바닥판의 균열이 상하면을 관통하여 물이 스며드는 현상이며, 백태는 누수에 의하여 유리석회가 발생하는 현상을 말한다.
- (5) 콘크리트 바닥판을 점검시에 유의사항은 다음과 같다.
 - 가) 콘크리트 바닥판의 손상정도를 판단하는데 있어서 균열은 상당한 비중을 차지하므로 점검시에는 단순히 균열모양을 관찰하는 것에 그치지 말고, 여러상태에 대해 그 원인을 파악하고 그에 따른 적절한 조치 방법을 수립할 수 있도록 주의 깊게 조사해야 한다.
 - 나) 바닥판의 균열상황에 대해서는 정기적인 조사에 의해 진행상황을 파악하도록 한다.
 - 다) 큰 균열일지라도 상당히 오래 전에 발생하여 안정된 것이 있는 반면에 미세균열일지라도 윤하중의 반복재하에 의해 점차 커지는 균열이 있으므로 균열 조사시에는 특별히 큰 균열에만 주목하지 말고 미세한 균열에도 주의하여야 한다.
- (6) 콘크리트 바닥판의 상태등급은 다음과 같다.

< 상판 손상상태 등급 >

1) 균열

등급	균열(101)	
	1방향 균열	2방향 균열
A	없음, 0.1mm이하 부분적	없음
B	0.1 ~ 0.2mm 간헐적(30cm 이하)	없음
C	0.1 ~ 0.2mm 길이 50cm 이상(20cm 이하 간격)	0.1 ~ 0.2mm 부분적
D	0.1 ~ 0.2mm 길이 50cm 이상(20cm 이하 간격)	0.2 ~ 0.3mm 망상균열 형태
E	0.4mm 이상 균열로 발전	0.2 ~ 0.3mm 망상균열 형태

2) 박리, 파손, 철근노출

등급	박 리(102)	파 손(104)	철근노출(201)
A	없음	없음	없음
B	없음	없음	없음
C	없음	국부적	없음
D	국부적	국부적	부분적, 부식동반
E	전반적	전반적	다수 발생, 부식 심화

3) 누수 및 백태

등급	백 태(103)	오 염(605)
A	없음, 보수 후 원상회복 상태 포함	없음
B	국부적 발생, 초기상태	없음
C	표면 전반에 얇은 백태	균열사이로 누수
D	균열 주변에 심한 백태	균열 주변으로 누수악화, 콘크리트 표면 부식
E	균열 주변에 심한 백태	균열사이로 녹물이나 니토 발생, 부식에 의한 탈락

마. 신축이음장치

< 신축이음 손상상태 등급 >

1) 신축이음장치 본체 - 고무형

등급	누수(601), 오염(605)	유 간(603)
A	없음	정상동작
B	없음	정상동작
C	물받이 파손으로 누수 발생	유간사이 이물질로 기능 불량
D	누수로 인한 신축이음 하부 구조물 부식 발생	유간이 폐쇄 혹은 비정상적으로 넓음
E	하부 구조물의 부식 심화	유간이 폐쇄 혹은 비정상적으로 넓음

등급	노 화(801)	탈 락(803)
A	없음	없음
B	고무판 노화	없음
C	물받이 고무의 부분 파손	없음
D	고무판 균열	볼트 또는 너트의 부분 탈락
E	고무판 파손	신축이음 본체 탈락

- 강재형

등급	누수(601), 오염(605)	유 간(603), 이상진동(604)
A	없음	정상동작
B	먼지, 토사등으로 오염	정상동작
C	물받이 파손 혹은 미설치	유간사이 이물질로 기능 불량, 이상음 발생
D	누수로 인한 신축이음 하부 구조물 부식 발생	강판 유동으로 이상음 커짐
E	하부 구조물의 부식 심화	강판 유동으로 이상음 커짐

등급	부 식(301), 변 형(302)	탈 락(803)
A	없음	없음
B	없음	없음
C	없음	없음
D	국부적인 부식	볼트 또는 너트의 부분 탈락
E	하부 전체적 부식, 국부적 변형	상부 강판 탈락, 본체 유동

2) 신축이음장치 후타설제

등급	균 열(101)	파 손(103)
A	없음	없음
B	0.2mm 균열 1m 이하 간격	없음
C	0.3~0.5mm 균열 50cm 이하 간격	국부적인 파손
D	1mm이상 균열 30cm 이하 간격	유간이 매몰, 단차에 의한 충격
E		전체적으로 파손 진행

바. 받침장치

(1) 받침장치 점검시에 있어서 주요 점검부위는 다음과 같다.

- 가) 받침의 고정된 상태와 손상, 노화부재의 유무
- 나) 앵커볼트의 변형 파손 유무, 너트의 이완 여부
- 다) 교좌면 콘크리트와 충전 모르타의 균열발생 상황
- 라) 받침의 녹, 부식 상황
- 마) 받침 부근의 토사퇴적으로 기능 장애 상황

(2) 강제 받침장치의 상태등급은 다음과 같다.

< 교좌장치 손상상태 등급 >

1) 강제

등 급	교 좌 장 치		받 침 부
	부식(301), 변형(302)	균열(303), 파손(304)	균열(101), 파손(104)
A	없음	없음	없음
B	부분적 녹발생	고정볼트 이완	미세균열
C	부분적 녹발생	정상위치에서 이탈	박리, 토사퇴적
D	부식심화, 부분적 변형	균열, 경사발생, 볼트탈락	토사퇴적 심화, 기능상 장애 발생
E	형태 손상	부분적인 파손	기능상실

2) 고무재

등 급	콘 크 리 트		받 침 부
	노화(801), 균열(802)	탈락(803), 파손(804)	균열(101), 파손(104)
A	없음	없음	없음
B	측면에 미세균열	없음	미세균열
C	균열확대	측면 부풀음	박리, 토사퇴적
D	균열심화, 최대변형량이 교좌두께 이상	고무재의 기능상실	토사퇴적 심화, 기능상 장애 발생
E		고무파손, 단차발생	기능상실

사. 교대 및 교각

(1) 구체의 인장축에 발생된 인장균열과 전단력으로 발생된 전단균열은 주의를 요하는 균열형태이며, 특히 전단균열이 발달하면 콘크리트의 박리 및 교각 코핑부 등에서 큰 피해를 줄 수 있다.

(2) 구체의 상태등급은 교대와 교각에 대해 상이하다.

< 교대 및 교각 손상상태 등급 >

1) 구체

- 교대

등급	균열(101), 박리(102), 백태(103), 파손(104)		
	교대 본체	교대와 날개벽 사이	주형 받침부
A	없음, 0.1mm 이하 균열	없음	없음
B	0.2mm 균열 부분적, 표면 부식	미세균열	없음
C	0.2mm ~ 0.4mm 종방향 균열 부분적 시공이음부와 단면변화부에 횡방향 균열	부분적 균열	박리가 부분적 발생
D	0.5mm 종방향 균열, 균열사이 백태 심함	연결부가 분리되어 기울어짐	콘크리트 부식 및 탈락
E	0.5mm 이상 균열, 일부 탈락	날개벽이 도압에 의해 기울어짐	

- 교각

등급	교좌 장치		철근
	균열(101)	박리(102), 파손(104)	노출(201), 파단(202)
A	0.1mm 이하	없음	없음
B	0.2mm 비구조적 균열	없음	없음
C	0.2 ~ 0.3mm 균열 50cm 간격, 사인장 균열 코핑부 1/2h 정도	콘크리트 피복이 박리현상, 교좌하부 콘크리트 탈락	없음
D	0.5mm 이상 균열 50cm 간격	피복탈락, 단면 축소	철근 부분적 노출
E		구체 콘크리트 탈락, 부분적 교각 파손	철근노출, 부식심화

아. 철근콘크리트 주형

콘크리트의 구조물에서는 결함발생 부위가 한정되는 경우가 많으므로, 현장점검시에 중요 부위를 결정하여 효율적으로 점검할 필요가 있다.

주요 점검부위로서는 응력 집중부, 단면 변화부 등이 있으며, 이들 부위의 결함을 방치하는 경우에는 구조적으로 중대한 손상으로 발전할 위험이 있으므로 원인 규명을 통해 적절한 조치를 취할 필요가 있다.

균열에 대해 어느 정도까지 허용할 수 있는 가는 구조물의 중요도, 발생위치 등에 따라 다르다. 균열이 발생하여 콘크리트나 철근의 단면적 부족현상이 생기면 원칙적으로 보수하지 않을 수 없다. 다만, 극한간도 설계법으로 검토하여 소정의 안전율을 가진 경우에는 보수할 필요가 없으며 응력적으로 콘크리트 철근의 단면적이 부족될 경우에는 하중에 대한 재검토를 실시하여 보수여부를 검토하는 것이 필요하다. 균열의 방향이 2방향으로 서로 연결되는 경우에는 계산 이외의 힘이 작용할 가능성이 있으며, 계산상의 종립축에서 압축부까지 성장한 균열에 대해서도 주의를 요한다. 그리고 시공요인에 의한 균열은 주로 재료의 강도 부족과 시공불량에 의한 것으로써 코아채취, 슈미트햄머 등으로 강도 측정을 하며 콘크리트의 강도부족이 확인되는 경우에는 그 강도를 사용하여 재 계산하여 허용 응력을 검토해 보아야 한다.

양생불량에 의해 발생하는 건조수축에 의한 균열은 일반적으로 활동이 정지되어 있는 상태이며, 보수를 필요로 하는 것이 많다. 그러나 활동하는 균열에 대해서는 균열이 확장되어 있는 시기인 저온기에 주입 보수하는 것이 유리하다. 철근의 방청 및 노출에 의한 균열은 내구성 관점에서 보면 보수할 필요가 있다. 균열의 형태에는 표층부 균열, 심부 균열, 전단면 균열 등이 있는데 일반적으로 표층부 균열이나 심부 균열에서 폭이 0.1mm 이하인 경우는 특별한 외적 영향이 없는 한 자연 치유 작용에 의해 속이 막히는 경우가 많지만 균열폭이 0.2mm정도 이상이면 통수, 통기가 시작되고, 이것이 발전하여 콘크리트열화, 철근 부식을 일으킨다. 따라서 균열폭이 0.2mm 정도 이상인 경우에는 주위를 요한다.

< 철근콘크리트 주형의 등급 판정기준 >

등급	콘크리트 - 중앙부		철근
	균열	박리, 파손	노출, 파단
A	없음, 0.1mm이하 미세균열	없음	없음
B	부분적으로 하부플랜지에 0.1 ~ 0.2mm 횡방향 균열	없음	없음
C	하부플랜지 전폭에 0.2 ~ 0.3mm 복부의 1H/3까지 발전	부분적 박리	부분적 철근노출
D	0.2 ~ 0.4mm 횡방향 균열복부의 2H/3까지 발전	박리의 심화	철근노출부의 확장
E	0.4mm 이상 횡방향 균열복부의 2H/3이상 발전	균열에 의한 탈락	철근노출부의 심화

등급	콘크리트 - 지점부		철근
	균열	박리, 파손	노출, 파단
A	없음, 0.1mm이하 미세균열	없음	없음
B	부분적으로 주형 복부에 사인장 균열 발생 초기	없음	피복이 얇아 철근노출
C	0.2 ~ 0.3mm 지점 방향으로 사인장 균열이 복부의 1H/3까지 발전	부분적 박리	국부적인 철근노출
D	0.3 ~ 0.4mm 사인장 균열 복부의 2H/3까지 발전	박리의 심화	철근노출 50cm 가량
E	0.4mm 이상 횡방향 균열복부의 2H/3이상 발전	단부 후방 콘크리트 파손으로 탈락	철근노출부의 심화

자. 프리스트레스트 콘크리트 주형

콘크리트 주형과 유사하게 PC주형세[서도 점검시 주의할 부위는 부재응력 및 변형이 크게 작용하는 지간의 중앙부, 단부, 연속 지점부, 받침부 등이며, 이러한 부재에서의 손상이 부재 전체의 파손으로 이어질 위험이 크다.

< 프리스트레스트 콘크리트 주형의 등급 판정기준 >

등급	프리스트레스트 콘크리트 주형 - 중앙부		철근, PC 강재, 쉬스관
	균열	박리, 파손	노출, 부식, 파단
A	없음	없음	없음
B	부분적으로 하부플랜지에 0.1mm 이하의 횡방향 균열	없음	없음
C	하부플랜지 전폭에 0.1~0.2mm 사인장 균열복부의 1H/5까지 발전	부분적 박리	철근, PC 강재, 쉬스관이 국부적으로 노출
D	0.2~0.3mm 횡방향 균열복부의 1H/3까지 발전	박리의 심화	철근, PC 강재, 쉬스관이 약 50cm 가량 노출
E	0.3mm 이상 횡방향 균열복부의 1H/3이상 발전	균열 탈락이 우려됨	철근, PC 강재, 쉬스관의 노출이 심화

등급	프리스트레스트 콘크리트 주형 - 지점부		철근
	균열	박리, 파손	노출, 부식, 파단
A	없음	없음	없음
B	0.1mm 이하의 사인장 균열 발전 시작	없음	없음
C	하부플랜지 전폭에 0.1~0.2mm 사인장 균열 복부의 1H/5까지 발전	부분적 박리	철근의 국부적인 노출, PC 정착구 부근에 미세균열
D	0.2~0.3mm 사인장 균열 복부의 1H/3까지 발전	박리의 심화	철근노출 50cm 가량, PC 정착구 부근의 균열 성장
E	0.3mm 이상 사인장 균열복부의 1H/2이상 발전	단부 후방 파손, 탈락	탈락으로 PC 정착구의 노출

차. 강재주형

강교의 점검은 강재의 부식, 부재의 변형 및 균열, 연결부재의 결손, 이상음 등을 조사하는 것으로 조기에 손상을 발견하여야 한다.

본 요령에서는 강재의 균열 처짐 및 변형, 볼트 및 리벳의 이완 및 탈락, 표면상태 및 부식으로 구분하여 상태를 판정한다.

(1) 균열, 처짐 및 변형

주형의 과도한 처짐 및 변형은 강성을 감소시키고 압축재에는 편심을 유발하여 편심 좌굴의 원인이 된다. 또한 차량충돌 등에 의한 국부파손 및 변형을 방치할 경우 치명적인 손상으로 발전할 수 있으므로 주의하여 조사해야 한다.

(2) 볼트, 리벳의 이완 및 탈락

강교의 연결에는 볼트 또는 리벳이 많이 쓰이고 있다. 리벳 연결방법은 과거에 널리 사용하던 방법으로 요즘에는 보편적으로 사용되지 않으며 볼트연결 방법이 널리 쓰이고 있다.

볼트 및 리벳의 연결방법은 현장작업이 보통이며 차량의 진동이나 급격한 외력에 의하여 볼트나 리벳이 이완되거나 탈락할 수 있으므로 조사시에 주의하여 관찰해야 한다. 관찰시에는 햄머(Hammer)로 두들겨 보고 소리로써 감지하는 방법이 많이 사용되고 있다.

(3) 표면상태 및 부식

일반적으로 강교의 도장은 시간이 경과함에 따라 성능이 저하되고 효과가 상실되어간다. 강교는 강재를 주부재로 하는 구조이기 때문에 도장의 성능이 저하되고 강재가 수분과 산소에 노출될 경우 부식이 진행되고 내구성이 저하되게 된다. 따라서 도장의 상태가 어떤 한계치에 도달하기 전에 다시 칠을 해야 하며 조기에 발견하는 것이 정기적인 유지관리면에서 유리하다.

< 주형 손상상태 등급 >

등 급	균열, 처짐 및 변형	
	변형	균열, 파손
A	없음	없음
B	없음, 처짐이 최대 허용처짐의 20% 이내	없음
C	국부적 변형, 처짐이 최대 허용처짐의 50% 이내	주부재에 국부적 미세균열
D	변형이 크게 발생, 최대 허용처짐 이하	주부재에 다소 큰 균열, 처짐과 변형에 의한 압축균열 발생
E	처짐과 변형이 과대 발생	주형과 주형상부 파손

등 급	연결부 이완 탈락			
	부식	부식	파손	이상음
A	없음	없음	없음	없음
B	없음	가능성 있음	일부 용접부 미세균열	진동음 발생
C	이완부부식 발생	연결부 1~2개/개소 이상의 이완	일부 용접부 다소 균열 성장	진동음 다소 커짐
D	부식면적 확대	연결부 2개이상/개소 이상의 이완	일부 용접부 탈락	진동여음이 길어짐
E		연결부 전반적인 탈락	용접탈락으로 부재 분리	

등 급	표면상태, 부식	
	부식	오염
A	변색, 표면양호, 부식 없음	없음
B	표면에 습기, 부식 가능성	없음
C	도장 탈락, 국부적인 부식(10~25%)	없음
D	부재 전반적 도장 탈락, 부식면적 25% 가량	배수구, 신축이음 주변에 심한 부식 발생
E	부재 전면 부식 확대, 부식면적 25% 이상, 단면손실	

3.1.3 외관조사망 작성

정밀육안점검 결과에 따른 조사망은 경간 혹은 지점별로 교량부재 표면을 도식적으로 표기하기 위해 2.1.2의 점검항목을 전개도의 형식을 취하였으며, 손상의 정도에 따라 보수가 필요하다고 판단되는 곳에는 손상표시와 함께 손상물량 및 사진첩의 번호를 기입하였다. 본 보고서에 사용한 손상 표시 범례는 다음과 같다.

손상표시범례 (R=손상의 상태등급)

좌굴, 변형		균열		망상균열	
연결상태 (볼트, 용접)		표면 Honeycomb		편칭, 공동	
받침		박리, 파손		층분리, 시공이음분리	
신축이음 본체		누수 습윤부		백화	
강재표면부식		철근노출		철근노출	
배수구		콘크리트 변색, 녹물		재료분리	
	포장의 요철		기초의 세굴		

< 외관조사 표식 범례 >

3.2 외관조사 총괄표 작성

3.2.1 주요부재별 외관조사 총괄표

대상교량의 상태판정시 기초자료로 활용하고 유지관리에 이용하기 위하여 정밀 육안점검에서 작성된 외관조사망에 기록된 교량의 상태를 정량적으로 정리할 수 있도록 경간별 지점별로 상부구조와 하부구조로 구분하여, 교량부재별 손상상태를 판정하였으며 손상상태를 기준으로 교량부재별 전체 물량대비 손상물량의 백분율을 계산하여 상태등급별 분포를 기입하고, 등급별 분포중에서 상위 30%에 해당하는 등급을 대표등급으로 결정하였다.

또한 외관상태 내용에는 대표적인 손상내용이나 손상의 상태를 간략하게 기입하여 부재별 상태를 알수 있게 하였다. 교량의 손상판정기준과 상부 및 하부구조의 총괄표 및 총물량 산정방법은 다음과 같다.

<교량의 손상판정기준(정성적 기준)>

판정등급	상 태
E	·교량의 안전에 영향을 주는 심각한 손상으로 보강 또는 교체가 필요한 상태
D	·큰 손상이지만 교량의 안전에는 큰 영향을 미치지 않는 손상, 보수를 실시하면 원상회복이 가능한 상태
C	·약간의 손상, 지속적인 관찰을 필요로 하는 상태
B	·경미한 손상, 특별한 조치를 필요로 하지 않는 상태
A	·손상이 없는 상태

< 상부구조 외관조사 총괄표 >

경간번호 : () 경간

구 분	외관상태내용	총물량		등급별분포					상태 등급	
		수량	단위		A	B	C	D		E
교면포장			면적 (㎡)	수 량						
				백분율						
배수시설			개소 (개)	수 량						
				백분율						
난간,연석			길이 (m)	수 량						
				백분율						
바닥 판 하면	균열		면적 (㎡)	수 량						
	백태			수 량						
콘크리트 주형	본체		길이 (m)	수 량						
	후타 재			수 량						
콘크리트 가로보			길이 (m)	수 량						
				백분율						
강재 주형	균열		면적 (㎡)	수 량						
	볼트			수 량						
강재 가로보			길이 (m)	수 량						
				백분율						

< 하부구조 외관조사 총괄 >

지점번호 : () 지점

구 분	외관상태내용	총물량		등급별분포					대표 등급	
		수량	단위		A	B	C	D		E
신축 이음	본체		길이 (m)	수 량						
	후타 재			수 량						
받 침			개소 (개)	수 량						
				백분율						
교대 및 교각	구체		면적 (㎡)	수 량						
	기초			수 량						
			면적 (㎡)	수 량						
				백분율						

< 총물량 산정방법 >

점 검 항 목		총 물 량	단 위
교 면 포 장		지간장 × 차도폭	m ²
배 수 시 설		한 구간내 배수구 개수	개
난 간, 연 석		지간장 × 2	m
상 판	균 열	지간장 × 교폭	m ²
	백 태	지간장 × 교폭	m ²
콘크리트 주형	중 앙 부	주형길이 × 주형수	m
	지 점 부	주형길이 × 주형수	m
콘크리트 가로보		가로보 평균길이 × 가로보수	m
강 재 주형	파 손	평균주형길이 × 평균주형높이 × 주형수	m ²
	연 결	주형 단위길이당 볼트수 × 주형길이 × 주형수	개
	표 면	주형 단위길이당 총면적 × 주형길이 × 주형수	m ²
강 재 가로보		가로보 평균길이 × 가로보수	m
신 축 이 음	본 체	교폭	m
	후타재	교폭	m
받 침		한 지점내 받침 개수	개
교각, 교대	구 체	구체의 표면적	m ²
	기 초	기초 1기의 표면적 × 기초수	m ²

3.3 균열도 작성

3.3.1 콘크리트 균열의 조사

일반적으로 콘크리트 압축강도는 크나, 인장강도가 작기 때문에 시공도중과 시공 후에 일어나는 체적변화와 구속조건 및 외력의 작용 등에 기인하여 균열이 발생되기 쉽다.

콘크리트의 균열은 여러 가지 원인에 의하여 콘크리트 열화를 전후로 나타나는데 균열이 표면에서 관측되면 이미 콘크리트 내부조직에는 미세균열로 인하여 조직이 상당히 손상되었다고 볼 수 있다.

이러한 균열은 그대로 방치할 경우 균열을 통하여 이물질이 침투하여 균열이 점차 커지게 되며 콘크리트의 내구성에 큰 문제를 일으키게 된다, 그러므로 콘크리트 구조물에 대해서는 균열 발생에 유의하고 균열이 발생할 경우 구조물의 종류와 상황에 따라서 보수·보강 등의 조치를 강구해야 할 것이다.

일반적으로 콘크리트에서의 균열은 육안으로 분간할 수 있을 정도로 큰 반면 프리스트레스트에서의 균열은 기기를 사용하여야 측정, 분별할 수 있다. 보통 균열부에는 녹이나 백태의 흔적이 나타난다.

균열은 미세균열(0.1mm), 중간균열(0.1~0.7mm) 및 대형균열(0.7mm이상)로 나눌수 있으며 구조물의 중요도 및 특성 등에 따라 그 기준을 달리할 수 있다.

철근 콘크리트 구조물에서의 미세균열은 구조물의 성능에는 영향이 없으나 중간 및 대형균열은 중요하기 때문에 추적조사가 이루어져야 한다.

프리스트레스트 콘크리트의 균열은 모두 중요하기 때문에 점검중 균열의 길이, 폭, 위치, 그리고 방향에 유의하여야 한다.

본 조사에서는 “안전점검 및 정밀안전진단 세부지침”에 따라 주요부재별로 구조적으로 영향이 있는 균열에 대하여, 집중적으로 조사하였으며 윤회중의 반복재하에 의하여 진전 가능성이 있는 바닥판 등의 미세균열에도 유의하여 조사하였다.

3.3.2 균열도 작성

조사된 균열에 대하여 치수가 표시된 각 교량 부재의 전개도에 균열 형상을 표시하였으며 콘크리트 교량의 경우 0.3mm이상의 주요균열에 대하여는 균열길이 및 폭, 깊이와 발생원인을 기록하였고, 미세균열에 대하여는 형상만을 표시하였다.

강재의 경우 발생한 모든 균열과 변화상태에 대해 균열길이 및 폭, 깊이를 기록하고 변화상태를 정확한 부위와 형상을 기재하였다.

3.4 콘크리트 강도 조사

콘크리트 구조물의 압축강도를 추정하는 방법에는 현장에서 코어를 직접 채취하여 시험실내에서 일축압축강도시험을 통하여 구하는 방법과 비파괴시험(초음파 탐사법, 타격법, 인발법, 관입저항법 등)에 의해 추정하는 방법이 있다.

본 과업에서는 비파괴시험 방법중 Pundit를 이용한 초음파속도법 및 슈미트 햄머(Schmidt Hammer)를 이용한 반발경도법으로 철근콘크리트 구조물의 압축강도를 측정하였다.

3.4.1 반발경도법에 의한 압축강도 조사

가. 개요

본 강도측정에서는 콘크리트 표면의 반발경도에 의하여 압축강도를 추정할 수 있는 Rebound Hammer Test를 수행하였다. 조사 대상은 RC 구조물을 대상으로 하였으며, 시험은 대상 구조물의 콘크리트 표면에 요철이 없는 곳을 1개소당 20점을 표준(그림 3.1 참조)으로 선정하여 수행하였고, 측정면에 수직방향으로 Schmidt Hammer에 서서히 힘을 가하여 측정하였다.

- ▶ 테스트 햄머 : Schmidt Hammer (N 및 NR 형, 하단 표 참조)
- ▶ 제 작 사 : PROCEQ. S. A (SWISS)
- ▶ 근 거 기 준 : DIN 1048 PART 4

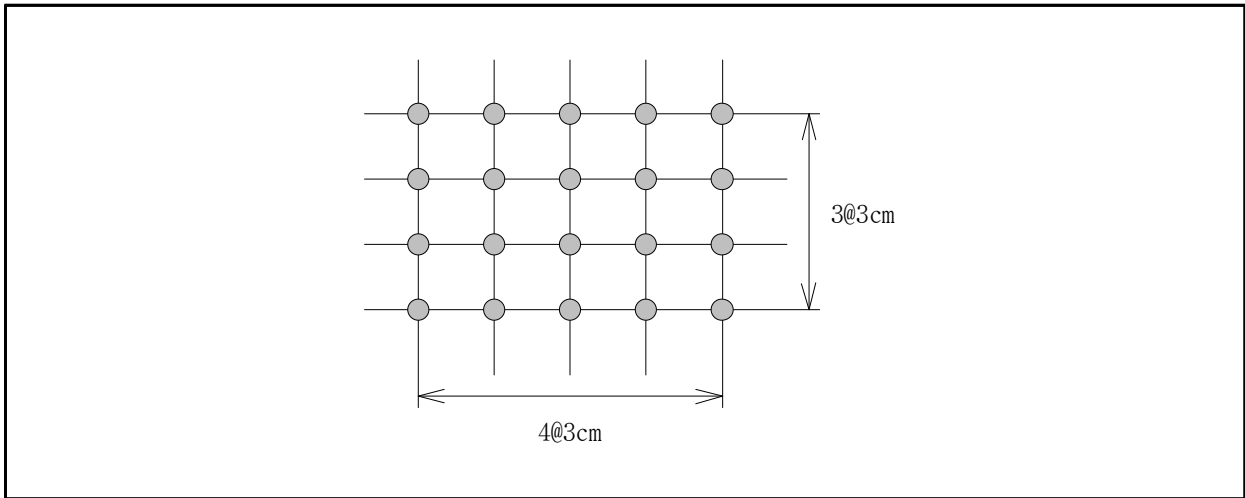
1978 Test Method for Concrete Determination of
Compress Strength of Hardened Concrete in
Structure and Component in General Method

현재 강도추정을 위해 일반적으로 사용되고 있는 Test Hammer 장비의 기종은 다음과 같다.

< Test Hammer 장비의 기종 >

기 종	타격에너지(km·m)	강도측정범위(kg/cm ²)	비 고
N형 (보통 콘크리트용)	0.225	150 ~ 600	·보통건물
NR형 (보통 콘크리트용) 자기식	0.225	150 ~ 600	·보통건물 ·자동기록장치 부착
L, LR형 (경량 콘크리트용)	0.075	100 ~ 600	·인조석 ·민감성
P, PT (저강도 콘크리트형)	0.09	P : 50 ~ 150 PT : 4.92 ~ 80.85	·저 압축강도 ·전자식
M (mass 콘크리트형)	3.00	600 ~ 1000	·댐, 도로, 활주로

< 반발경도 타격점의 간격 >



나. 시험방법

Schmidt Hammer에 의한 콘크리트 압축강도는 다음 3가지 방법에 의하여 각각 추정하였다. 기준경도 R_o 값은 Schmidt Hammer에서 읽은 반발경도 R 값에 타격각도에 따른 보정치 ΔR (표 3.2 참조)을 더한 값이다.

방법 1 : $F = 13 \times R_o - 184(\text{kg/cm}^2)$ (일본 재료학회에 의한 강도 추정식)

방법 2 : $F = 10 \times R_o - 110(\text{kg/cm}^2)$ (동경재료시험소 강도 계산식)

방법 3 : $F = 7.3 \times R_o + 100(\text{kg/cm}^2)$ (일본건축학회)

전술한 반발경도에 의한 압축강도의 추정식은 특정한 조건에서 실험에 의해 얻어진 것이며, 추정결과는 측정기기의 종류 및 시험조건에 따라 다소 차이가 있으므로 본 과업에서는 위의 식에 의해 산출된 값의 평균치로 압축강도를 추정하였다.

< 타격방향 보정치 >

반발경도 R	보 정 치 ΔR			
	+ 90°	+ 45°	- 45°	- 90°
10	-	-	+ 2.4	+ 3.2
20	- 5.4	- 3.5	+ 2.5	+ 3.4
30	- 4.7	- 3.1	+ 2.3	+ 3.1
40	- 3.9	- 2.6	+ 2.0	+ 2.7
50	- 3.1	- 2.1	+ 1.6	+ 2.2
60	- 2.3	- 1.6	+ 1.3	+ 1.7

■ 상향수직 : + 90° ■ 상향경사 : + 45° ■ 하향수직 : - 90° ■ 하향경사 : - 45°

콘크리트의 표면반발경도는 콘크리트 재령에 따라 영향을 받고 재령이 오래된 콘크리트 일 수록 큰 값을 가진다. 따라서 재령 28일의 콘크리트 강도는 다음 표 3.3의 재령계수 α 를 고려하여 산정 하였다.

< 재령에 따른 보정계수 α 값 >

재령	4일	5일	6일	7일	8일	9일	10일	11일	12일	13일
α	1.90	1.84	1.75	1.67	1.61	1.55	1.49	1.45	1.40	1.40
재령	14일	15일	16일	17일	18일	19일	20일	21일	22일	23일
α	1.36	1.32	1.28	1.25	1.22	1.18	1.12	1.10	1.08	1.08
재령	24일	25일	26일	27일	28일	29일	30일	32일	34일	36일
α	1.06	1.04	1.02	1.01	1.00	0.99	0.99	0.98	0.96	0.95
재령	38일	40일	42일	44일	46일	48일	50일	52일	54일	56일
α	0.94	0.93	0.92	0.91	0.91	0.89	0.87	0.87	0.87	0.86
재령	58일	60일	62일	64일	66일	68일	70일	72일	74일	76일
α	0.86	0.86	0.85	0.85	0.85	0.84	0.84	0.84	0.83	0.83
재령	78일	80일	82일	84일	86일	88일	90일	100일	125일	150일
α	0.82	0.82	0.82	0.81	0.81	0.80	0.80	0.78	0.76	0.74
재령	175일	200일	250일	300일	400일	500일	750일	1000일	2000일	3000일
α	0.73	0.72	0.71	0.70	0.68	0.67	0.66	0.65	0.64	0.63

3.4.2 초음파 속도법에 의한 압축강도 조사

초음파 탐사에 의한 압축강도 추정에는 초음파를 이용한 공진법, 음속법 및 Acoustic Emission 법 중에서 음속법에 속한 방법으로서 탐상 측정기기인 PUNDIT(Portable Ultrasonic Nondestructive Indicating Tester)를 이용하여 발신자와 수신자 사이의 콘크리트를 통과하는 전파속도를 이용하여 콘크리트 강도를 추정하는 방법이다.

일반적으로 파의 전달속도는 재료 내에서 파가 전달되는 거리를 측정한 후 다음 식으로 구한다.

$$\cdot \text{속도 (Velocity)} = \text{전파통과거리} \div \text{전파도달시간}$$

전달거리(Path length)와 전달시간(Transit time)은 약 1%의 정확도로 측정되어야 한다. 초음파를 위한 Transducer의 배열법으로 직접법, 반간접법 및 간접법이 있으며, 직접법과 간접법의 전파속도는 다음 식과 같은 관계가 있다.

$$\cdot \text{직접법 (direct)일 경우} : V_d = L/T \times 1.00$$

$$\cdot \text{간접법 (indirect)일 경우} : V_i = V_d \times 1.05$$

측정된 전파속도를 이용하여 경화된 콘크리트의 압축강도산정은 다음 식과 같다.

$$\cdot F_c = 215V_d - 620 \text{ (일본건축학회식)}$$

$$\cdot F_c = 339.1V_d - 1107 \text{ (한전기술연구원)}$$

본 보고서에는 이 두 산정식의 평균값을 취하여 강도를 추정하여 보았다.

3.4.3 복합법(조합법)에 의한 압축강도 추정

콘크리트 표면의 반발경도(R)와 초음파 전파속도(V_d)값을 이용해 콘크리트의 압축강도(F_c)를 추정하는 복합법은 각국의 단체나 개인에 의한 여러 가지 제안식이 있다. 국내에서는 개인의 제안식이 몇 건 있었으며 단체로는 1997년 대한건축학회의 제안식이 있다. 아래의 8개 제안식에 대한 실측값 분석결과 대한건축학회 추정식과 일본 건축학회 추정식이 코어 채취에 의한 시험강도 값에 가장 근사한 분포를 나타내고 있어 본 보고서에는 이 두 추정식의 평균값을 취하여 강도를 추정하여 보았다.

< 복합법(조합법) 제안식 >

① 대한건축학회 제안식	: $f_c' = 8.38R + 198V_d - 793$
② 谷川·山田·小阪공동 실험식	: $f_c' = 10.2KR + 223V_d - 960$ 여기서 K = 재령에 의한 보정계수 재령 91일 이내 K = 1.0 재령 91일 ~ 182일 K = 1.0 ~ 0.9사이 직선보간 재령 182일 이상 K = 0.9
③ 일본건축학회식	: $f_c' = 8.2R + 269V_d - 1,094$
④ 野綺·中山식	: $f_c' = 9.9R + 79.2V_d - 273$
⑤ 일본동경도 재료검사소식	: $f_c' = 10R - 100$
⑥ 일본 재료학회식	: $f_c' = 13R - 184$
⑦ 일본 건축학회 공동실험식	: $f_c' = 7.3R + 100$
⑧ 김정섭 제안식(복합법)	: $f_c' = 7.49R + 128V_d - 510$

< 비파괴 강도조사 표기안 - (부록 데티아 수록) >

반발경도법	초음파 속도법	복합법(조합법)
① 일본재료학회	① 한전기술연구원	① 대한건축학회
② 동경재료시험소	② 일본건축학회	② 일본건축학회
③ 일본건축학회		
평균값	평균값	평균값

3.5 철근배근 상태 조사

철근배근상태 조사는 점검대상 교량의 시공상태 및 구조적인 안전성을 검토하기 위한 기초 자료를 제공함에 그 목적이 있다.

철근탐사는 기본적으로 배근된 철근의 직경 및 위치, 철근의 간격 등에 대하여 조사하였으며, 또한 철근의 철근덮개를 조사함으로써 일반적인 시방서의 기준, 설계도서 및 설계도서 부재 교량은 준공당시 유사 형식의 시공도면 기준과 비교하였다. 각 대상교량의 주요 부재에 대한 철근배근상태 조사는 구조적으로 중요한 곳을 중심으로 선별적으로 선택하여 수행되었다. 본 과업에서 사용된 철근배근상태 조사 장비는 RC-Radar(JAPAN)을 사용하였으며, 그 구체적인 제원과 원리, 사용방법은 다음과 같다.

가. 원리

본 장치의 원리는 현재 널리 이용되고 있는 일반적인 Radar와 기본적으로 같다. 즉, 전자파를 안테나로부터 콘크리트에 방사해 그 전자파가 콘크리트와 전기적 성질이 다른 물질, 예를 들면 철근, 공동 등의 반사물체와의 경계면에서 반사되어 다시 콘크리트 표면에 나와서 표면 가까이에 위치한 수신 안테나에 도달할 때까지의 시간으로 반사물체까지의 피복두께 및 간격을 알 수 있다.

본 장치는 콘크리트의 얇은부분을 높은 분해능으로 탐사하는 것을 목적으로 하기 때문에 Pulse폭이 극히 짧은 약 1nsec(10억분의 1초)의 Pulse파를 송신에 이용하고 있다. 콘크리트 중의 전자파의 속도 V 는 다음의 식으로 나타낼 수 있다.

$$V = \frac{C}{\sqrt{\epsilon_r}} (m/s)$$

여기서, C : 진공중(공기중)에서의 전자파의 속도 ($3 \times 10^8 m/s$)

ϵ_r : 콘크리트의 비유전율

반사 물체까지의 거리 D 는 송신시각부터 반사파의 수신시까지의 시간차 T 에서

$$D = \frac{1}{2} VT(m)$$

의 식으로 구하는 것이 가능하다.

나. 적용조건

1) 적용 가능한 조건(콘크리트중의 측정대상물에서 반사 Pulse가 충분히 수신할 수 있는 것이 필요하며, 현장에 따라 다소 다르다.)

- 측정심도 20cm 이내
- 측정대상 철근지름이 6mm 이상
- 콘크리트의 질이 대부분 균일할 것
- 철근이 안테나 진행방향에 직교하고 있는 것

2) 적용곤란한 조건

- 표면에 금속 등의 전파를 반사하는 것이 있고, 그하부의 철근 등을 측정하는 경우
- 10mm 이하의 간격으로 배근되어 있는 경우
- 안테나의 진행방향과 평행으로 철근이 있는 경우

3.6 균열깊이 조사

본 점검 대상 구조물에 발생한 주요 균열에 대한 균열 깊이를 측정하기 위해 초음파 탐사를 실시하였다. 초음파 탐사법은 송파용 발신자와 수신자를 균열선에 직각이 되도록 일직선상에 150mm와 300mm 간격으로 배치한 때의 균열 선단부를 회절한 초음파 전파도달시간, t_1 , t_2 로부터 다음의 공식에 의해 균열 깊이를 계산하였다.

초음파 탐사법에 의한 균열 깊이 측정 방법은 다음 그림과 같다.

▷BS-4408에 규정한 방법

$$d = 150 \sqrt{\frac{4t_1^2 - t_2^2}{t_2^2 - t_1^2}}$$

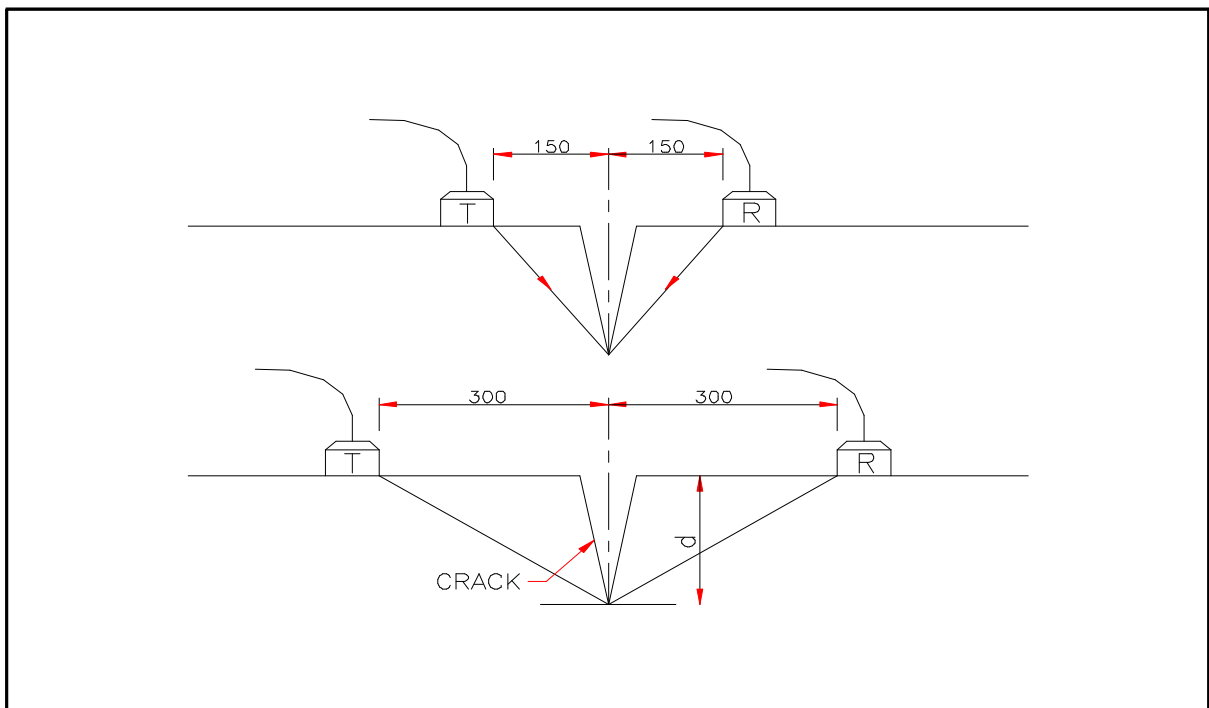
여기서, d 는 균열의 심도 (mm)

t_1 은 150mm 간격시의 전파도달시간 (μsec)

t_2 는 300mm 간격시의 전파도달시간 (μsec)이다.

(단, 균열로부터 발·수신자까지의 거리는 진동자의 중심까지의 거리가 아니고, 진동자 끝단까지의 거리이다.)

< BS-4408에 규정한 방법 >



3.6.1 균열제한 규정

1). 우리나라 시방서의 균열제한 규정

도로교 표준시방서에서 규정하고 있는 균열제한규정인 식 (2.4)은 미국 AASHTO의 규정과 동일하며, 일반구조물에 적용되는 콘크리트 표준시방서의 균열제한 규정에 비하여 다소 엄격한 규정이다. 식 (2.4)을 균열폭으로 환산할 경우, 옥내의 경우는 0.4mm, 옥외의 경우 0.3mm 정도에 해당한다.

$$Z = \sigma_s (d_c A)^{1/3}$$

여기서 Z : 인장철근의 양을 제한하는 값

·옥내구조물의 경우 : $Z \leq 30.350 \text{ kg/cm}$

·옥외구조물의 경우 : $Z \leq 23.170 \text{ kg/cm}$

σ_s : 작용하중에 의하여 발생한 철근의 인장응력(kg/cm²)으로 계산이 어려운 경우에는 0.6 σ_y 를 취하여도 무방하다.

d_c : 부재 하연에서 가장 가까운 철근의 도심에서 부재하연까지의 거리(cm)

A : 콘크리트의 유효인장단면적을 철근수로 나눈 값(cm²/철근가닥수)

2). 외국 시방서의 균열제한 규정

미국 ACI 224 Code, 유럽 CEB-FIP Model Code, 일본 JCI Code에서 규정하고 있는 허용균열폭 규정을 분석하면 <표 2.5> ~ <표 2.9>과 같다. 분석결과 도로교 표준시방서는 0.3mm, 일본 JCI Code는 0.4mm, ACI Code와 CEB-FIP Code는 0.3mm를 보수를 요하는 허용균열폭의 상한으로 규정하고 있음을 알 수 있다.

< ACI 224 위원회 허용균열폭 규정(환경조건에 따른 기준) >

환 경 조 건	최대허용균열폭 (mm)
·건조한 공기 또는 보호층이 있는 경우	0.40
·습기, 흠중에 있는 경우	0.30
·동결방지제의 사용시	0.18
·해수, 조풍에 의한 건습반복시	0.13
·수밀 구조부재의 경우	0.10

< 유럽 CEB-FIP Model Code의 허용균열폭 >

노출등급	철근콘크리트 부재 (mm)	프리스트레스트 콘크리트 부재 (mm)	
		Post-tensioned	Pre-tensioned
1	-	0.2	0.2
2	0.3	0.2	No tension is allowed.
3 and 4	0.3	(a) No tension is allowed. (b) If tension is accepted, 0.2mm	

< 일본 콘크리트표준시방서의 허용균열폭 >

환경 조건	최대허용균열폭 (mm)	
	이형 또는 원형 철근	프리스트레싱 강재
·일반적 환경	0.0050 d	0.0040 d
·부식성 환경	0.0040 d	-
·심한 부식성 환경	0.0035 d	-

※ d : 인장철근의 피복두께

< 유럽 CEB-FIP Model Code의 환경조건에 따른 노출등급 >

노출 등급	환경 조건
1. 건조 환경	·일반적 주거 또는 사무실 건물의 내부
2. 습윤환경 (a) 동결되지 않는 경우 (b) 동결되는 경우	·습도가 높은 지역의 건물 내부 ·건물 외부 부재 ·유해성이 없는 흠 또는 물에 접촉되는 부재
	·동결에 노출되어 있는 외부 부재 ·유해성 없는 흠 또는 물에 접촉되면서 동결되는 환경 ·습도가 높고 서리에 노출되어 있는 건물 내부
3. 서리·제빙제가 있는 환경	·동결과 제빙제에 노출되어 있는 내외부 부재
4. 海水 환경 (a) 동결되지 않는 경우 (b) 동결되는 경우	·부분적으로 해수에 잠기거나 영향받는 지역 ·염분으로 포화된 공기를 갖는 환경(해안지역) ·부분적으로 해수에 잠기거나 영향받는 지역으로 동결되는 지역
	·염분으로 포화된 공기를 갖는 환경으로 동결되는 지역

< 일본 콘크리트표준시방서의 철근부식을 고려한 환경구분 >

구분	환경 조건
일반적 환경	·통상의 옥외 부재 또는 흠속의 부재
부식성 환경	·일반적 환경에 비해 건습의 반복이 심한 환경 ·유해물질을 포함한 지하수위 이상의 흠속에 묻힌 경우나 부식에 유해한 영향을 고려할 필요가 있는 경우 ·해양 콘크리트 구조물로 해수에 잠겨 있거나 보통의 해양환경의 영향을 받는 경우
심한 부식성 환경	·철근의 부식에 현저하게 유해한 경우 ·조류에 유출되거나 해수가 튀기거나 심한 해풍을 받는 구조물

제4장 정밀점검 결과

4.1 외관조사

4.2 부재별 비파괴 시험결과

4.1 외관조사

4.1.1 외관조사망도

<표 10.3> 상부구조 외관조사 총괄표

경간번호 : 제 1 경간

구 분		외 관 상태내용	총 물 량		등 급 별 분 포					대표 등급	
			수 량	단 위		A	B	C	D		E
교 면 포 장		특이사항 없음	210	면적 (m ²)	수 량	210					A
					백분율	100					
배 수 시 설		-	-	개소 (개)	수 량						-
					백분율						
난간, 연석		특이사항 없음	30	길이 (m)	수 량	30					A
					백분율	100					
바 닥 판	균 열	특이사항 없음	210	면적 (m ²)	수 량	210					A
					백분율	100					
	백 태	특이사항 없음	210	면적 (m ²)	수 량	210					A
					백분율	100					
콘크 리트 주형	중앙부	-	-	길이 (m)	수 량						-
					백분율						
	지점부	-	-	길이 (m)	수 량						-
					백분율						
콘크리트 가로보		-	-	길이 (m)	수 량						-
					백분율						

<표 10.4> 하부구조 외관조사 총괄표

지점번호 : 제 A1 지점

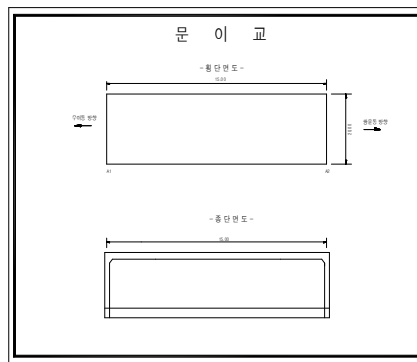
구 분		외 관 상태내용	총 물 량		등 급 별 분 포					대표 등급	
			수량	단위		A	B	C	D		E
신축 이음	본 체	특이사항 없음	20	길이 (m)	수 량	20					A
					백분율	100					
	후타재	특이사항 없음	20	길이 (m)	수 량	20					A
					백분율	100					
받 침		-	-	개소 (개)	수 량						-
교대 및 교각	구 체	표면박락	88	면적 (㎡)	수 량	87.75	0.25				B
					백분율	99.7	0.3				
	기 초	-	-	개소 (개)	수 량						-
					백분율						

지점번호 : 제 A2 지점

구 분		외 관 상태내용	총 물 량		등 급 별 분 포					대표 등급	
			수량	단위		A	B	C	D		E
신축 이음	본 체	특이사항 없음	20	길이 (m)	수 량	20					A
					백분율	100					
	후타재	특이사항 없음	20	길이 (m)	수 량	20					A
					백분율	100					
받 침		-	-	개소 (개)	수 량						-
교대 및 교각	구 체	특이사항 없음	88	면적 (㎡)	수 량	88					A
					백분율	100					
	기 초	-	-	개소 (개)	수 량						-
					백분율						

4.2 부재별 비파괴 시험결과

4.2.1 비파괴 조사 위치도



☆
○
△

☆
○

구 분	A1	A2	S1
슈미트	☆	☆	-
중성화 측정	○	○	-
철근탐사	△	-	-
균열깊이	-	-	-

4.2.2 부재별 콘크리트 강도 조사 결과

대상교량의 주요 콘크리트 부재인 바닥판, 교대 및 교각에 대하여 2개소 콘크리트 강도를 조사하였으며, 콘크리트 강도 시험결과는 다음 <표 10.5>, <표 10.6>과 같다.

<표 10.5> 콘크리트 강도 측정결과

재령계수 : 0.64

NO	측정 위치	반발경도법 (kg/cm ²)			초음파 속도법 (kg/sec)		복합법 (조합법)		최종 판정		
		평균 강도	추정강도 (kg/cm ²)			초음파 속도	추정강도 (kg/cm ²)				
			13R ₀ -184 (일본재료)	10R ₀ -110 (동경재료)	7.3R ₀ +100 (일본건축)		339.1V _d -1107 (한전기술)	215V _d -620 (일본건축)		8.38R+198V _d -793 (대한건축)	8.2R+269V _d -1094 (일본건축)
1	교대 (A1)	233	236	201	262	4.183	311	279	391	379	304
2	교대 (A2)	253	261	221	277	4.094	281	260	399	381	304
3											
4											
5											
6											
7											
8											
9											
10											

주) 1. 비파괴강도 최종판정 = {반발경도법(3식 평균값) + 초음파속도법(2식 평균값) + 조합법(2식 평균값)} / 3

<표 10.6> 콘크리트 비파괴 강도의 판정

측정 위치	비파괴강도 (kg/cm ²)	설계기준 (kg/cm ²)	$\frac{\sigma_{\text{비파괴}}}{\sigma_{\text{설계기준}}} \times 100$	강도판정	비 고
A (교대) (2점)	304	(추정) 240	126.6%	양호	-

주) 1. 평균강도가 공칭강도의 90%이상이면 콘크리트강도는 양호 (ACI 기준 2)

4.2.3 부재별 철근탐상 결과

철근탐상 시험은 슬래브, 교대, 교각의 철근배근상태를 파악하기 위하여 구조부위별로 측정을 실시하였다. 이는 시공정도를 판정하는 척도로 설계도면과 실제 배근상태를 비교·평가하기 위해 시험을 실시하였다. 문이교의 구조부위별 철근탐상시험 결과는 부록편, 철근배근상태 조사 DATA와 같고, 이를 구조부위별로 정리하면 다음 <표 10.7>과 같다.

<표 10.7> 부재별 철근배근상태 조사 결과

위 치	철근종류	배근간격 (mm)		피복두께 (mm)		비 고
		측정치	설계치	측정치	설계치	
교대 A1	수직철근	250	250	82 ~ 120	80	양 호
	수평철근	300	300			

본 점검대상 구조물의 설계도서와 및 시방서의 기준과 비교 검토한 결과 조사된 개소에 대해서는 전반적으로 적정한 것으로 나타났다.

4.2.4 부재별 균열깊이 조사 결과

문이교 부재에 발생한 주요 균열에 대해 초음파법 (BS-4408법)을 이용하여 균열깊이를 조사한 결과는 다음 <표 10.8>와 같다.

<표 10.8> 부재별 균열깊이 측정

구 분	균열폭(mm)	전파도달시간		균열심도 (D:mm)	비 고 (철근피복)
		T1(150mm)	T2(300mm)		
구조적 균열 미발생으로 탐사 미실시					

제5장 시설물의 상태평가

- 5.1 외관조사 결과 분석
- 5.2 측정결과 분석
- 5.3 주요부재별 상태평가

5.1 외관조사 결과 분석

5.1.1 외관조사 결과 분석

<표 10.09> 외관조사 결과분석

교량부재	조 사 결 과 분 석
교면포장	◦특이사항 없음
배수시설	◦특이사항 없음
난간·연석	◦교명주 받침몰탈 공동
바닥판 하면	◦특이사항 없음
주형·가로보	◦해당사항 없음
교좌장치	◦해당사항 없음
신축이음	◦특이사항 없음
교 대	◦표면박락 일부
교 각	◦해당사항 없음

5.1.2 손상 현황

<표 10.10> 손 상 현 황

구 분			손 상 위 치	손 상 내 용	손 상 규 모	원 인 추 정	손상 등급	사진 번호	망도 번호	비고
구 조 물 별	부재별	경간별 지점별								
하 부	교 대	A1	전면 하단	표면박락	A=0.5×0.5	화재로 인한 표면열화	C	5	03	보수요망
구 조 물	기 타	A1	교명주 받침몰탈	들뜸	L=1.0m	콘크리트 노후화에 따른 박락	C	4	01	보수요망

5.2 측정결과 분석

5.2.1 콘크리트 강도조사 결과분석

<표 10.11> 콘크리트 강도조사 결과분석

구 분	콘크리트 강도 결과 분석
개 요	·총 2개소에 비파괴 시험을 실시하였다.
교 대	·304kg/cm ² 조사되어 (추정)설계기준강도(240kg/cm ²) 대비 126.6%로 양호한 상태이다.
결 과 분 석	·콘크리트 시험부재의 압축강도 시험결과 설계기준강도 대비 126.6%로 현저한 강도저하 없이 양호한 상태를 유지하고 있는 것으로 판단됐다.

5.2.2 철근배근 상태조사 결과분석

<표 10.12> 철근배근 상태조사 결과분석

구 분	철근배근 상태조사 결과 분석
개 요	·총 1개소에 철근탐사를 실시하였다.
결 과 분 석	·벽체(교대)의 철근배근 상태를 조사한 결과 철근배근 및 피복두께 모두 매우 양호하게 시공되어진 것으로 조사되었다.

5.2.3 균열깊이 측정조사 결과분석

<표 10.13> 균열깊이 측정조사 결과분석

구 분	균열깊이 측정 조사 결과 분석
개 요	·구조적 균열 발생 없는 안정한 상태로 균열깊이 탐사는 시행하지 않았음.

5.3 주요부재별 상태평가

<표 10.14> 주요부재별 상태평가

교량 부재	외관상태 요약	점검 및 조치의견	평가등급
교면포장	◦특이사항 없음	◦일상적인 점검으로 대처함.	A
배수시설	◦특이사항 없음	◦일상적인 점검으로 대처함.	-
난간·연석	◦특이사항 없음	◦일상적인 점검으로 대처함.	A
상부슬래브 (하면)	◦특이사항 없음	◦일상적인 점검으로 대처함.	A
주 형	◦해당사항 없음	◦해당사항 없음	-
받침장치	◦해당사항 없음	◦해당사항 없음	-
신축이음 장 치	◦특이사항 없음	◦일상적인 점검으로 대처함.	A
교 대	◦표면박락 일부	◦면보수 필요	A
교 각	◦해당사항 없음	◦해당사항 없음	A
기 타	◦교명주 받침몰탈 탈락	◦몰탈채움	B

제6장 종합결론

- 6.1 정밀점검 결과의 종합결론
- 6.2 정밀안전진단 및 시설물의 사용제한의 필요성 여부
- 6.3 보수·보강 방안 및 개략공사비
- 6.4 유지 관리시 특별히 관리가 요구되는 사항

6.1 정밀점검 결과의 종합결론

<표 10.15> 정밀점검 결과 총괄표

교 량 명	문 이 교	등급	A	노선	우이동길	
위 치	쌍문동 494-21			구조 형식	상부 하부	RAHMAN (1경간)
교량제원	L	16.6m	B	20.0m	차선	4차선
설계하중	DB-24			준공년도	1995년 4월 30일	
교면포장	<p>◦본 교량은 1995년에 준공된 1경간의 RAHMAN 구조의 교량으로써 차량의 통행이 적고 교장이 짧아 상재하중에 의한 구조적인 손상이 없는 매우 양호한 상태이다. 점검 결과 특이사항 없는 상태로 일상적인 점검만으로도 내구성 및 사용성 확보에는 양호하리라 판단된다.</p>					
배수시설						
난간·연석						
바닥판 하면						
주 형						
교좌장치						
신축이음장치						
교 대						
교 각						
콘크리트 강도 ()설계기준강도						
균열깊이 () 피복두께	◦해당사항 없음					

6.2 정밀안전진단 및 시설물의 사용제한의 필요성 여부

본 교량은 1998년에 준공된 비교적 신설교량으로써 RC BOX 구조이며, 차량의 통행이 적고 교폭이 넓어 상재하중에 의한 구조적인 손상이 없는 매우 양호한 상태이다. 초기정밀안전진단에서 지적되었던 현치부의 미세균열들은 기보수 완료된 상태로써 더 이상의 진전이 없는 양호한 상태이다. 그 이외의 내구성 및 사용성 측면에서 문제되는 점은 없으며, 추후 점검시기까지는 안전진단 및 사용제한은 필요 없다.

6.3 보수·보강 방안 및 개략공사비

대상 교량의 보수·보강해야할 사항은 부재별, 부위별 상태평가 “C”등급 이하를 기준으로 하였으며, 교대, 교각등에 발생된 균열이라도 구조적인 영향이 없는 균열은 0.3mm이상 슬래브는 0.2mm이상을 기준으로 보수·보강공법을 제시하였다.

<표 10.16> 결함부재별 보수·보강대책 및 개략공사비

부재별	손상위치	손상내용	보수물량	보수·보강공법	단가	개략공사비	
교 대	A1 전면 하단	표면박락	A=0.25㎡	단면보수	182,608	45,652	
기 타	A1 교명주 받침물탈	들뜸	L=1.0m	몰탈처리	87,596	87,596	
소 계							133,248
교 량 할증율	순공사비의 ×15%						19,987
제잡비	순공사비의 ×50%						66,624
총공사비	소계+할증률+제잡비						219,859

※ 근거 : 서울특별시건설안전관리본부 “도로관리사업소 시설물유지보수공사 설계지침” 참조 (2002 년판)

6.4 유지관리시 특별히 관리가 요구되는 사항

본 교량의 안전성을 확보하기 위하여 “시설물에 안전관리에 관한 특별법”에 따라 일상점검과 정기점검을 실시해야 하며, 점검 항목은 “안전점검 및 정밀안전진단 세부지침”에 준하여 실시하되 본 교량에서 특히 주의하여 관리하여야 할 중점 사항은 아래와 같다.

교량명	중점 관리사항	관련 사진
문 이 교	● 일상적인 점검으로 대처함	- 사진없음 -

제7장 보수·보강공법 및 유지관리방안

7.1 보수·보강 대책

7.2 유지관리 방안 제시

7.1 보수·보강 대책

7.1.1 개요

외관조사 결과에서 제시한 각 교량 부재별 손상현황에서 C급 이하로 판정된 부위, C급 이상이라도 그 손상원인이 구조적인 손상으로 추정되는 경우 및 균열심도가 철근덮개를 넘어 향후 철근부식 및 중성화방지가 필요한 경우에는 보수·보강을 실시하는 것으로 정하였다.

7.1.2 보수·보강 공사의 우선 순위

문 이 교 에 필요한 보수·보강은 발생한 손상이나 결함에 대하여 발생 원인이나 상태에 따라 보수·보강의 완급성을 판단하여 작성하였다.

<표 10.17> 보수·보강에 대한 긴급도 우선순위

등 급	내 용
A	보수가 필요없는 상태
B	경미한 보수 또는 추적조사가 필요한 상태
C	긴급한 보수 및 보강이 필요한 상태
D	보수 및 보강시까지 교량의 폐쇄가 필요한 상태 또는 통행은 가능하지만 개축이 필요한 상태
E	상태에 따라 통행제한 조치 및 긴급보수 사항

7.1.3 보수·보강 대상 및 공법 선정기준

보수·보강 대상 선정기준은 구조부위별 손상위치, 내용, 규모, 등급 등에 따라 다양하지만 손상현황표의 손상등급중 C, D, E급에 해당하는 손상 및 결함에 대해서만 보수·보강을 실시하는 것을 원칙으로 하였다. 그러나 손상등급이 B등급 이상이라도 향후 구조물의 내구성 확보 측면 및 사용성 증진에 영향이 있을 손상은 보수를 실시하는 것으로 정하였다. 본 장에서는 시설물을 구조부위별로 구분한 다음 부위별 손상 및 결함에 대해 긴급도 및 보수·보강공법의 적용을 제시하였으며 주요 손상에 대한 손상 손상등급을 정리, 수록하였다. 또한 본 장의 보수·보강공법은 각 구조의 손상 및 결함에 대해 외관조사, 내구성조사 등을 통한 종합적인 평가, 분석 후 “보수·보강공법편람(건설교통부)” 기준에 의거하여 보수·보강공법을 제시하였다.

7.1.4 보수·보강 적용공법

7.1.4.1 일반적인 보수·보강공법 적용기준

<표 10.18> 균열보수 공법의 분류 및 적용

보수공법의 분류		보수의 목적	균열 폭(mm)			비 고
			0.2이하	0.2 ~ 1.0	1.0이상	
표면 처리 공법	균열부위	내구성 확보 방수성 확보	○	△	×	-
	전 표 면 처리공법 (마감공법)	내구성 확보 방수성 확보 미장성 확보	○	△	×	마감공사중 내구성, 방수성을 확보하기 위해 유효한 공법을 선정
충진 주입 공법	충진공법	내구성 확보 방수성 확보	○	○	○	수평부재 상면에 대하여 주입공법 가능
	주입공법	내구성 확보 방수성 확보	△	○	○	-
강재에 의한 보수 공법	일반강재 제 선 재 양카공법	구조 내력확보 (균열폭의 확대방지)	-	-	-	균열폭에 대응하는 적용성이 특히 없다.
	고장력강재 제 선 재 양카공법	구조 내력확보 (균열폭의 확대방지)	-	-	-	균열폭에 대응하는 적용성이 특히 없다.
	강 재 망 보수공법	구조 내력확보 (균열폭의 확대방지)	-	-	-	균열폭에 대응하는 적용성이 특히 없다.
강판에 의한 보수 공법	강 판 보수공법	구조 내력확보 (균열폭의 확대방지)	-	-	-	균열폭에 대응하는 적용성이 특히 없다.
섬유에 의한 보수 공법	탄소섬유 보강공법	구조 내력확보 (균열폭의 확대방지)	-	-	-	균열폭에 대응하는 적용성이 특히 없다.

○ : 적합 △ : 보통 × : 부적합

<표 10.19> 콘크리트 열화 정도에 따른 보수공법

열 화	열화의 정도		공 법	
균 열	콘크리트 표면의 균열폭 0.3~1.0mm	관 통	-	
		비관통	진동 大	균열부 에폭시 수지 주입
			진동 小	
	콘크리트 표면의 균열폭 1.0mm	진동 大	균열부 U-CUT 실링제 주입 균열부 U-CUT 가소성 에폭시 충전	
		진동 小		
	콘크리트 표면의 균열폭 0.3mm 미만	진동 大	균열부 실링	
진동 小 누수 가능성		초저점도 수지저압 주입		
결 손	콘크리트 결손	큰 결손 (재료분리, 골재노출)	결손부 에폭시 수지몰탈 충전	
		중간 정도의 결손 (각종 조인트)	결손부 무수축 시멘트 몰탈 충전	
		작은 결손 (탈락, 천정부위)	결손부 경량 에폭시 수지몰탈 충전	
누 수	균열 누수	진동 大	수중접착용 고강도 에폭시 실링 발포성 폴리우레탄	
	결손부 누수	전면누수	수중경화형 고강도 에폭시 도포 발포성 폴리우레탄 주입	

7.1.4.2 부재별 보수·보강 방안

가. 콘크리트 구조물의 균열보수

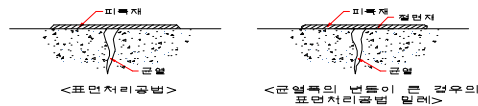
1) 미세균열의 표면처리 공법(균열폭 0.2mm 이하) → 건교부공법번호 : 05-1

(1) 개요

이 공법은 비교적 미세한 균열에 대해 직접 그 균열의 표면을 피복하여 방수성, 내구성을 지니도록 하는 것으로 피복의 범위도 전면 혹은 부분으로 나뉘어 진다.

따라서 그 효과는 균열표면의 보수에 그치므로 활성균열에 대해서는 대처할 수 없는 결점이 있다. 또한 피복재의 두께가 얇음으로 시간에 따른 열화에 대해서는 주의해야 할 필요가 있다.

(2) 보수 개요도 (미세균열의 표면처리 공법)



(3) 시공순서

- 처리를 행할 범위를 확인하고 마크를 한다.

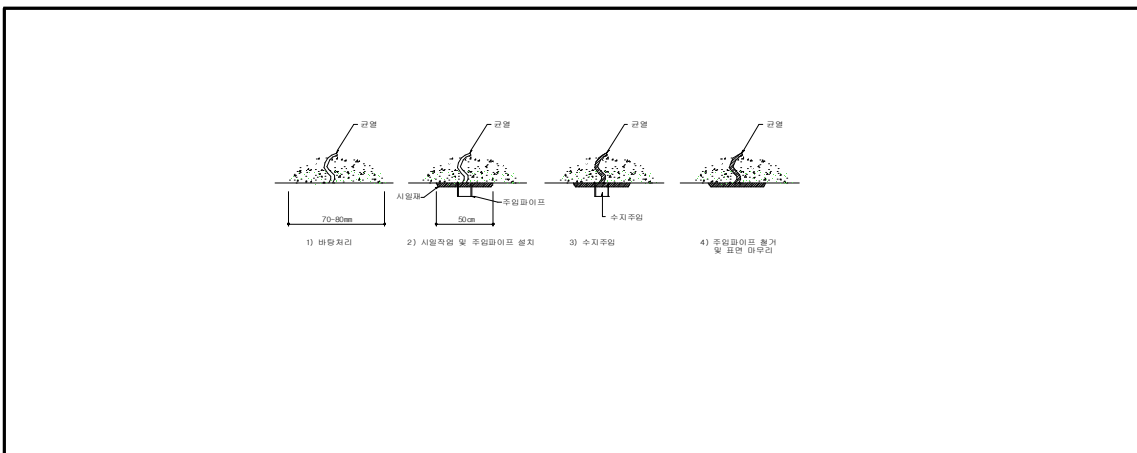
- 균열부분을 중심으로 폭 50mm 정도를 와이어 브러쉬로 청소한다.
- 시일재를 소정의 배합비에 따라 혼합교반한다.
- 시일재를 퍼티 주걱 등으로 폭 10mm, 두께 2mm 정도로 도포하고 그후에 평활하게 마무리 한다.
- 시일재가 경화할 때까지 양생한다.
- 시일재의 경화후에 오염 등을 주걱, 신나, 샌더 등으로 제거하고 청소한다.

2) 수지주입공법 → 건교부 공법번호 : 04-1

(1) 개요

- 비교적 큰 균열(0.3mm 이상)에 대한 보수·보강공법
- 수지재의 탄성계수가 콘크리트에 비해 상당히 적으므로 직접적인 내력증강은 어려움
- 균열부위를 수지로 채움으로써 수밀성 증대 및 철근의 열화방지 효과

(2) 보수개요도 (수지주입공법)



(3) 시공순서

- 균열을 중심으로 약 7~8cm 폭의 콘크리트면을 와이어 브러쉬 등으로 털어내고 신나 등으로 청소를 한다.
- 시일재로 균열을 밀봉하면서 균열위에 적당 간격으로 주입 파이프를 설치한다.
- 주입펌프를 수지압입, 주입이 완전히 끝나면 나무마개로 주입구를 막는다.
- 주입된 수지가 안정되면 주입 파이프를 철거하고 표면을 마무리하여 주입작업을 완료한다.

나. 포장보수공법 → 건교부 공법번호 : 01-2

1) 개 요

보수공법의 선정시 착안사항과 다음 표 4.4 아스팔트 포장의 파손종류와 유지보수 공법을 참고로 종합적으로 판단하여 향후 보수 필요시 적절히 선정하여야 한다. 따라서 본 절에서는 점검대상 구조물의 아스팔트 포장면 손상상태에 대해 적용할 수 있는 팻칭 및 표면처리공법에 대해서 서술하였다.

<표 10.20> 아스팔트 포장의 파손종류와 유지보수 공법

분 류	유 지 보 수 공 법
미세균열 선상균열	균열의 시일링, 포그시일(fog seal), 시일코우트 비교적 크게 벌어진 균열은 V컷트 후 아스팔트 모르타 등을 채우고, 또한 기층의 균열에 의한 유지보수는 부분적으로 절삭 후 재포장한다.
구조물 부근의 요철	팻칭, 부분 재포장
소성변형	융기부의 절삭, 융기부분 절삭 후 카페트코우트 또는 덧씌우기, 상태에 따 라 재포장
중횡방향의 요철	아마코우트, 카페트코우트
범프	융기부의 절삭
플라쉬	부순돌 또는 굵은 모래의 살포
라벨링	팻칭, 아마코우트, 카페트코우트, 덧씌우기
폴리싱	시일코우트, 아마코우트, 카페트코우트, 그루우빙, 수지계 표면처리
스케일링	팻칭, 부분 재포장
포 트 흘	팻칭, 부분 재포장
박리 노화	시일코우트, 아마코우트, 포그시일 슬러리시일, 카페트코우트, 덧씌우기
거북등 균열	아마코우트, 카페트코우트, 덧씌우기, 절삭재포장, 재포장

2) 패칭(Patching)

패칭이란 포트홀, 단차, 부분적인 균열 등 적은 면적의 손상된 곳을 직접 채우는 임시적인 방법과 불량 부분을 약간 크게 절삭하여 수리하는 방법으로 구분할 수 있다. 전자는 특히 긴급성을 필요로 하는 경우에 쓰인다. 사용하는 재료는 기존 포장과 같은 재료를 사용하는 것이 바람직하나 긴급히 대응하여야 하는 것과 기설 균열과 같은 재료를 얻기 어려울 때에는 쉽게 구할 수 있는 재료를 사용해도 좋다. 패칭 재료는 일반적으로 가열 아스팔트 혼합물이 사용되며, 긴급을 요할 때는 상온 아스팔트 혼합물도 사용된다.

(1) 가열혼합식 공법

가열혼합식 공법에 의한 혼합물은 기존 포장과 부착이 좋고 내구성과 안전성이 우수하며 시공직 후 안정되어 대형차 교통량이 많은 도로의 수리에 적합하다. 반면에 혼합물의 온도관리를 엄중히 하지 않아 온도가 떨어진 혼합물로 포설한 부분은 충분한 밀도가 얻어지지 않고 기존포장과의 부착도 기대할 수 없게 된다. 따라서 혼합물의 운반에 있어 천막포 등으로 덮어 보온에 특히 주의하여 온도 강하를 방지해야 한다.

·시공순서 및 주의점

- 파손부 주위의 불량부분을 브레이커나 콘크리트 컷터 등으로 장방형이나 수직으로 절취한다.
- 내측과 주위에 있는 먼지와 부스러기를 깨끗이 청소한다.
- 젖어있는 경우는 버너등을 사용하여 가열 건조시킨다.
- 택코우트를 실시한다. 이때 택코우트는 커트백아스팔트(RC-0, RC-1) 또는 유화아스팔트(S(C)-4)를 사용한다.
- 가열 혼합물을 투입하여 고르게 편다. 포설시 기선의 높이는 다짐시의 혼합물 온도가 적당할 경우 두께 3cm에 대하여 1cm 정도의 비율로 포설하면 좋다.
- 전압기계를 사용하여 다진다. 포트홀의 깊이가 7cm 이상인 경우는 혼합물을 2층으로 나누어 다진다.
- 표면온도가 손으로 댈 수 있을 정도가 되면 석분이나 가는 모래를 얇게 살포하고 교통을 개방한다.

(2) 상온혼합식 공법

상온혼합식 공법에 사용하는 혼합물은 상온에서 취급하는 것이 특징이므로 운반과 포설에 편리하다. 상온혼합물에 의한 포설에서도 가열혼합식과 거의 같은 순서, 방법으로 시행하면 된다. 혼합물은 어느 기간 동안 저장할 수 있으나 가열혼합물과 비교할 때 안정성, 내구성이 떨어지므로 대형차 교통량이 많은 도로에서는 긴급을 요하는 장소 이외에는 사용하지 않는 것이 좋다.

·시공순서 및 주의점

- 파손부 주위의 불량부분을 브레이커나 콘크리트 컷터 등으로 장방형이나 수직으로 절취한다.
- 내측과 주위에 있는 먼지와 부스러기를 깨끗이 청소한다.
- 젖어있는 경우는 버너 등을 사용하여 가열 건조시킨다.
- 택코우트를 실시한다.
- 상온혼합물을 투입하여 고르게 편다. 이때 상온혼합물의 보존기간은 일반적으로 1~3개월간 저장이 가능하다.
- 전압기계를 사용하여 다진다. 이때 상온혼합물이 안정되기 위해서는 수분의 증발, 용제의 휘발이 필요하며, 이들의 작용을 촉진하기 위해서는 혼합물을 포설한 후에 공기에 노출시 킨다든지 다짐 작업에 충분한 시간을 주도록 하는 것이 좋다.

다. 배수시설의 보수 및 교체 → 건교부 공법번호 : 02-1, 03-1

일반적으로 년 1회는 접근 가능한 모든 부재를 대상으로 청소를 실시하여야 한다. 예를 들면 집중호우로 인해 배수구 주위 등에 오물 및 토사 등이 퇴적되어 기능 손상의 우려가 있을 때 등 배수구 정비를 실시하여야 한다.

1) 배수구 청소지침

- 배수구 뚜껑의 이물질 제거하고 뚜껑을 들어 올린다.
- 배수로 내부의 이물질과 퇴적물을 제거한다.
- 배수관을 물로 씻는다.
- 배수관 내부의 퇴적물을 제거한다.

2) 배수구의 위치조정

배수구의 위치가 교각 상부에 위치하는 경우 교좌장치의 부식 및 열화를 유발하므로 배수구의 위치조정이 필요하다.

3) 배수관 길이 조정

배수관의 길이가 짧을 경우 주형의 부식 및 열화를 유발하므로 배수관의 길이를 조정하여야 한다.

라. 난간 및 연석 → 건교부 공법번호 : 03-1

1) 개 요

난간의 손상은 차량의 충돌에 의해 생기는 것이 많으며, 하부구조의 변형으로 난간이 손상되어 기둥부와 포장면과의 접촉면에서 시간이 경과함에 따라 부식되는 경우가 있다.

2) 보수 및 교체공법

① 콘크리트 난간 : 균열, 철근노출, 박리, 변색 등의 손상.

·콘크리트 표면의 손상이 적은 경우 : 수지 주입이나 모르타르 바르기로 보수.

·콘크리트 표면의 손상이 큰 경우 : 교체.

② 주철재 난간 : 국부적인 손상이라도 교체하는 것이 바람직.

③ 철재 난간

·원형으로 보수 곤란 : 가스절단이나 볼트의 제거로 파손 부위 제거, 교체.

·표면이 콘크리트 피복으로 된 강재 기둥 - 콘크리트를 제거하고 새로 타설

④ 알루미늄 난간 : 알루미늄 재료는 부식에는 강하나 탄성계수가 낮아 충격에 의해 파손이 잘되는 단점이 있다. 또한 알루미늄 합금은 동, 납 또는 니켈 등의 금속과 접촉하게 되면 부식의 원인이 되므로 코오킹 콤파운드를 칠하거나 인조고무 가스켓을 사용한다.

3) 주의 사항 : 난간의 종방향 변형은 보자체의 구조결함에 기초한 것이기 때문에 보의 점검도 동시에 실시하여 실시하여야 한다.

마. 신축장치 → 건교부 공법번호 : 07-10, 11, 12, 25

신축장치의 결함은 주행성의 저해는 물론 교통사고의 유발, 주구조의 악영향, 연도의 환경에도 중대한 영향을 미치므로 조기에 이상을 발견하여 대처하는 것이 중요하다.

신축장치는 형식이나 파손의 원인에 의해 다양한 형태의 결함을 나타내는데 각 형식별 신축장치의 파손 상황 및 원인은 다음과 같다.

<표 10.21> 신축장치의 종류별 파손 형태

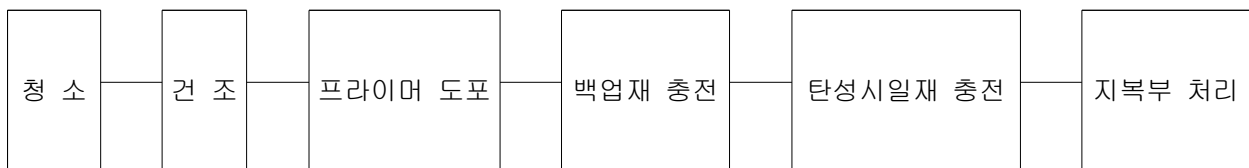
종 류	파 손 형 태
맹조인트 형식	<ul style="list-style-type: none"> ·포장부의 균열로 조인트 부의 탈락 ·조인트 부의 토사 유입에 의한 방수조인트의 낙하 ·조인트 부근 포장부의 함몰
맞댐 선시공 형식	<ul style="list-style-type: none"> ·우각부 콘크리트의 균열 및 탈락, 조인트재의 탈락 ·앵글의 변형, 앵글과 앵글카바 접합부의 파손 ·플랫바의 절단, 시일재의 탈락
맞댐 후시공 형식	<ul style="list-style-type: none"> ·시일재의 접착력 부족, 토사의 관입과 차륜하중에 의한 시일재의 탈락 ·후타재 경화시 수축에 의한 포장과 장치부 후타재와의 박리 ·후타재의 강도부족, 포장면과의 단차에 의한 후타재 부분함몰
고무조인트 형식	<ul style="list-style-type: none"> ·초기압축량의 오산, 차륜하중에 의한 본체 고무부의 파손 ·강판의 부착재의 부족에 의한 고무의 박리 ·앵커용 강봉과 강재 중판과의 간격에 의한 소음
강재 형식	<ul style="list-style-type: none"> ·앵커부재의 부족, 또는 강도부족에 의한 앵커부재의 결손 ·앵커부 콘크리트의 다짐 불량에 의한 앵커콘크리트의 파손 ·리벳구멍의 확대 또는 용접 접합의 결함 등에 의한 페이스 플레이트의 탈락 ·강거더와의 접합불량에 의한 차량통과시 소음 ·배수통의 토사막힘에 의한 배수장치의 기능 상실
공 통	<ul style="list-style-type: none"> ·앵커볼트의 헐거움 ·볼트홀 충전물의 박리 ·후타재의 균열, 함몰 ·후타재 전후의 요철 ·상판 단부의 파손

<표 10.22> 신축장치의 파손원인

구 분	파 손 원 인
종류와 형식	·사용 형식의 부적절
설 계	·상판단부의 강도부족 ·신축장치 본체의 강도부족 ·신축장치 앵커부의 강도부족 ·후타재의 선택잘못 ·신축량산정의 오산
시 공	·상판 유간의 시공오차 ·신축장치 설치불량 ·신축장치 앵커부의 설치불량 ·후타재의 시공불량
유지관리	·차륜하중 및 반복하중의 증대 ·상판의 노후화 ·신축장치 전후의 노면 요철 ·화재, 지진 등의 이상사태 발생

1) 신축장치 비배수화 공법

- 신축장치 내부에서 누수에 의한 상판, 거더, 지승의 부식 및 열화 방지
- 제3자에 대한 빗물의 비산 방지
- 지승부위의 체수를 방지하여 하부콘크리트의 열화 및 오염방지
- 주행차량에 의한 소음 방지 등을 위한 공법이며, 시공순서는 다음과 같다.



2) 단차발생에 대한 조인트부의 보수공법

신축이음부의 후타재 부분에 일정 이상의 단차가 발생하면 주행차의 통과시에 큰충격이 발생하여 그 본체나 상판에 대하여 악영향을 미치게 된다. 또한 내구성에도 나쁜 영향을 주게 된다.

단차의 원인으로는 토공부의 침하에 의한 것, 포장면 마모에 의한 것, 설빙구간의 체인에 의한 포장의 벗겨짐이나 탈락 등에 의해서 발생한다.

① 유지기준

·신축이음부 후타재 부분의 단차 허용치 : 20mm까지

·단차수정의 연장길이 : 구배 0.5%이내

② 보수방법

단 차	조인트간의 단차	교체나 단차 높임	작업이 곤란하고 장시간의 교통통제가 필요
	후타재 전후의 요철	필요한 부위를 절삭함	대체적으로 작업이 곤란한 편이고 시공시 필요부위 이외의 손상우려가 있음
	교면 포장과 후타재 간의 단차	오버레이로 단차조정	

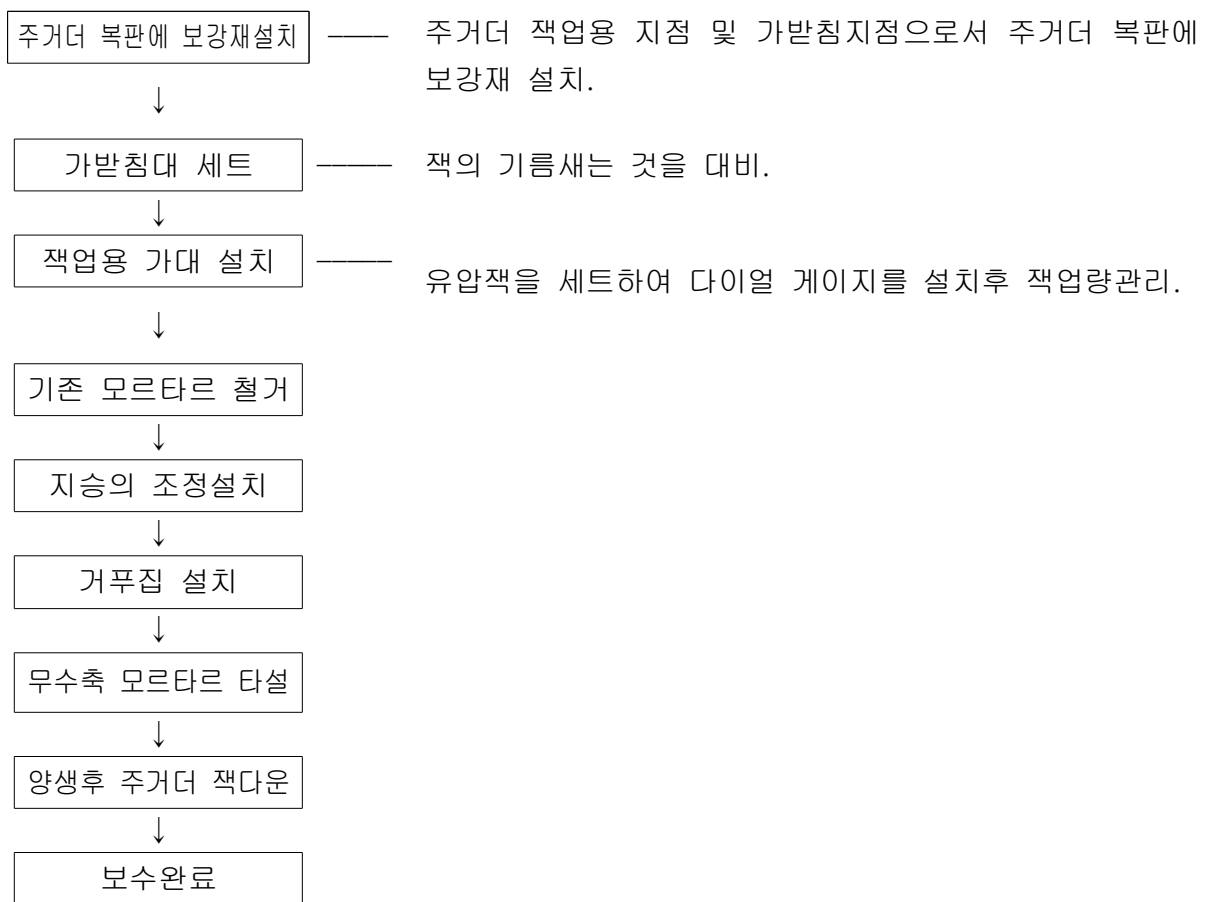
3) 신축장치의 청소

신축장치에 토사나 이물질이 들어가 퇴적되면, 신축기능이나 배수기능이 저하되어 경우에 따라서는 신축이음의 취약부가 파손되는 사태가 발생한다. 이러한 파손을 방지하고 내구성을 연장시키기 위해서는 일상적인 이물질을 제거하여야 하며 보통 1년에 1회 이상 실시하여야 한다.

바. 교좌장치 → 건교부 공법번호 08-1

1) 교좌 받침 모르타르의 보수공법

지승판 지승의 교좌장치 모르타르에 균열이 생겨 침하하는 경우 교좌장치 모르타르를 재설치하여 본래 높이로 설치하는 공법이다. 특히, 지승하부에 공극이 있는 경우에는 교좌면에 미치는 하중이 불균등하게 되어 모르타르가 파손됨에 주의하여야 하며, 시공순서는 다음과 같다

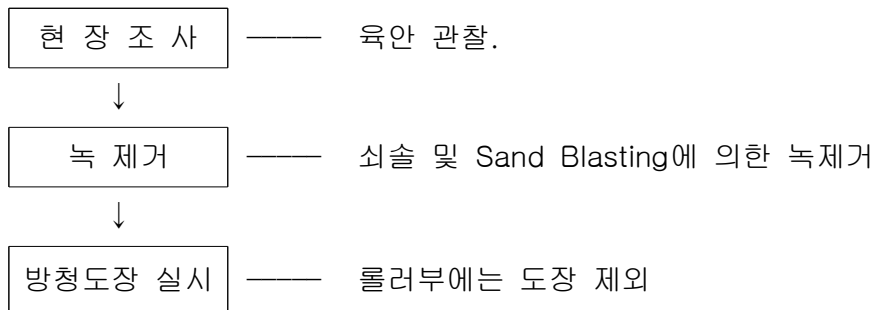


2) 볼트의 교체

볼트의 부식, 파단시에는 교체하여야 하며, 시공방법은 다음과 같다.



3) 교좌장치의 녹발생

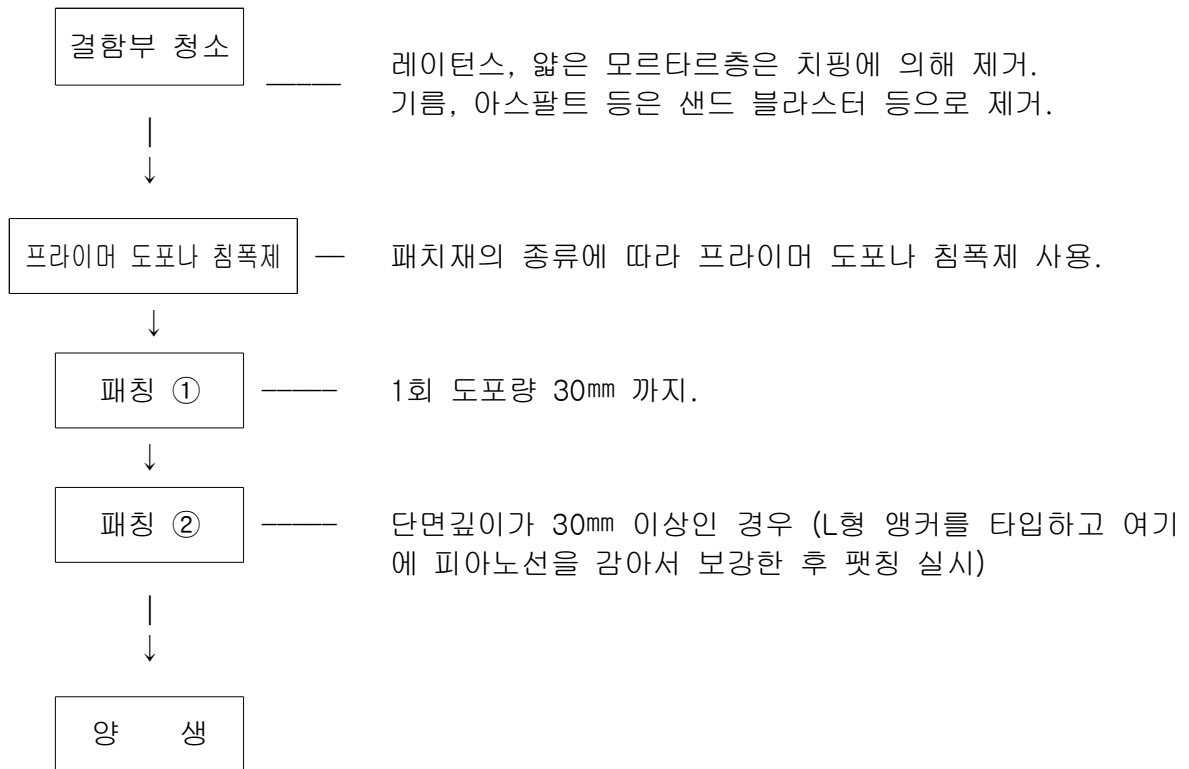


사. 모르타르 팻칭공법 → 건교부 공법번호 05-2

1) 개요

단면이 비교적 적은 경우의 보수에 사용되는 방법으로 단면보수의 하지 처리후의 보수에 적합한 강도로 혼합한 보수재를 주걱이나 손으로 눌러 붙여서 단면을 보수하는 공법.

2) 시공 방법



3) 주의 사항

시공부위의 보수재료가 진동, 자중 등으로 떨어지는 경우가 있으므로 보수재료의 선정을 엄밀히 검토하여야 하며, 두껍게 발랐을 때 수축 균열을 주의하여야 한다.

아. 철근방청공법 → 건교부. 05-9-2

콘크리트가 파괴되어 철근이 노출되어 있으면 철근방청공법에 의한 처리가 필요하다. 노출이 오래도록 방치되면 파괴면 및 철근에 염분, 탄산화물, 부착저해물 등이 부착하여 이것을 제거하는 데에는 블라스트 처리가 가장 적당하다.

1) 설계 및 시공방법

<공정도>

개시→철근주위의 콘크리트 절삭→청소, 녹제거(블라스트 공법)→방청처리→종료

<시공방법>

- ① 콘크리트 결손부 주위의 건전한 부분까지 마킹한 곳을 콘크리트 커터로 깊이 3~5mm 정도로 눈금을 넣는다.
- ② 에어칩퍼나 절삭정 등으로 눈금을 넣은 부분의 내측 콘크리트를 건전한 부분이 나올 때까지 깎아낸다.
- ③ 철근의 녹을 와이어브러시, 진공 블라스트 등을 사용하여 완전히 녹을 제거한다.
- ④ 붓이나 스프레이를 사용하여 방청제를 도포하고 건조시간을 확인하여 건조후의 단면 보수를 실시한다.

순서	점 검 내 용	공 정	시 공 순 서	기 자 재
①	철근부 손상주의	절삭공	철근의 주위를 양호한 콘크리트가 나올 때까지 절삭	해머드릴
②		녹제거 및 청소	블라스트로 녹제거	진공 블라스트 그라인더
③	단면보수를 복합공법으로 하는 경우는 패칭재의 프라이머적 역할을 공용할 수 있는 방청제도 있음	방청처리	방청한 부분과 양호한 부분에 방청제를 도포하고 스프레이로 도포	붓, 스프레이
④		종료		

<사용재료>

- ① 녹전환형 방청제(인산, 유기산, 킬레이트제)
- ② 수지계 방청제 (에폭시수지, 아크릴 수지)
- ③ 플리머시멘트계 방청제 (SBR계, PAE계)
- ④ 변성에폭시수지계 방청제 (에폭시수지, 녹전환형 방청제의 복합형)

자. 아스팔트 균열보수 공법

구분	아스팔트 균열보수
시공단면	
공정	<ol style="list-style-type: none"> ① Cutting - 균열부 커팅시 잔재처리 동시에 제거한다. ② Hot air lance - 커팅된 균열부를 고압 열처리기로 잔재 처리한다. ③ 균열부 실링 - 폭 및 두께조절이 가능한 노즐장치로 균열부 실링 ④ 규사살포 ⑤ 보수재 식후 10 ~ 20분후 교통통행

7.2 유지관리 방안

7.2.1 개요

본 과업은 시설물의 안전관리에 관한 특별법 규정에 따라 2종 시설물로 분류하고 있는 주요 시설물에 대한 정밀점검 기술용역으로서 시설물의 기능과 안전을 유지하고 재해예방을 목적으로 한다. 따라서 사용중인 시설물의 기능과 안전을 지속적으로 유지하기 위해서는 관리주체의 유지관리가 필요하며, 유지관리란 관리대상 시설물의 상태를 보전하면서 사용수준 및 안전수준을 확보하기 위한 모든 물적, 인적 투자행위를 의미한다.

7.2.2 유지관리의 목적

유지관리에는 사후 유지관리와 예방 유지관리로 분류할 수 있다.

사후 유지관리는 문제가 발생된 후 보수 또는 보강하는 방식이고 예방 유지관리는 문제발생의 징후 또는 그 원인을 사전에 발견하여 적절한 조치를 취함으로써 문제발생을 예방하는 방식이다. 과거에는 보통 사후 유지관리가 대부분이었으나, 오늘날은 기술 및 장비의 발달로 예방 유지관리를 지향하고 있으며 유지관리를 통하여 시설물의 안전성 및 사용성 확보뿐만 아니라 다음과 같은 목적을 가지고 있다.

- 시설물의 사용성과 내구성을 가능한 연장시킴
- 현재 및 향후 소요된 유지관리 비용을 최소화시킴
- 주어진 예산 범위 내에서 시설물의 사용 수준을 높임
- 시설물 사용자의 안전성을 보장함
- 교통 장애를 최소화 함

7.2.3 유지관리의 중요성

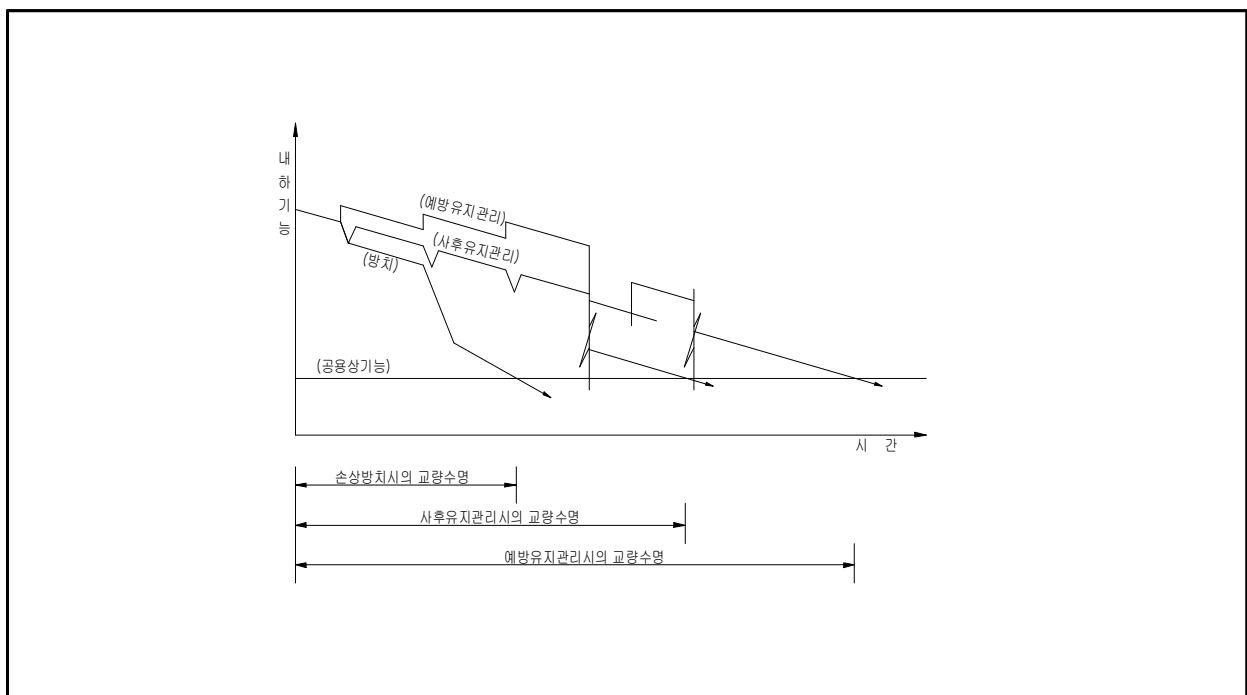
시설물에 대한 유지관리의 중요성을 파악하기 위하여는 안전성, 사용성, 내하성, 경제성 등을 종합적으로 고려하면, 초기비용은 크게하고 유지관리 비용을 적게하는 방법으로 계획 설계단계에서 유지관리를 고려한 시공을 시행하는 방법과 초기비용을 작게하고 유지관리 비용을 크게하는 방법이 있으나 기존 시설물에 대한 유지관리 방법은 관리체계를 현실적이고 체계적으로 개선하여 불필요한 투자를 줄이는 방안으로 관리체계의 확립, 정확한 진단, 조치 자료관리등의 조건이 병행되어야 효과적이고 경제적인 유지관리가 이루어질 것이다.

7.2.4 유지관리의 종류

유지관리는 사후 유지관리와 예방 유지관리가 있다. 사후 유지관리는 문제가 발생된 후 보수 또는 보강하는 방식이고, 예방 유지관리는 문제발생의 징후 또는 그 원인을 사전에 발견하여 적절한 조치를 취함으로써 문제발생을 예방하는 방식이다. 과거에는 보통 사후 유지관리가 대부분이었으나 오늘날은 진단기술 및 장비가 발달되어 예방 유지관리를 지향하고 있다.

교량은 옥외에 설치된 경우가 대부분이고 장기간에 걸쳐 사용성·내구성·안전성 등의 기능을 확보해야 하므로 손상 초기단계에서 조치를 취하는 예방 유지관리 방식보다 경제적이고 또 교통의 안전성을 확보하기 위해서도 필요하다고 판단된다.

교량은 건설된 후 시간경과에 따라 성능이 저하되는데 그림 5.1은 내하기능의 시간경과에 따른 변화추이 및 유지관리 단계에 따른 교량의 수명연장을 개념적으로 보여주는 것이다.



< 교량의 시간경과에 따른 내하성능 저하 >

교량은 일반적으로 시간경과에 따라 노후화(성능저하)가 진행되지만 이외에도 설계 시공시의 불량에 의한 결함, 외력, 환경변화 등에 의한 손상이 추가되면 기능저하가 가속된다. 이 경우 대응방법으로는 다음 3가지를 고려할 수 있다.

1) 방지하는 방법

손상을 방지하면 기능저하에 의한 손상이 더욱 진행되고 또는 다른 손상을 유발시키는 등 기능저하가 가속되어 결국 공용기능을 상실한다.

2) 손상진행 후에 보수하는 방법

손상이 경미하게 진행한 시점에 보수하여 기능회복을 도모하면 사용년수를 연장할 수 있지만 손상 진행이 현저하면 기능회복이 어렵게 되고 기능회복 비용이 커진다.

3) 손상초기에 조치를 취하는 방법

손상의 초기단계에 조치를 취하면 비교적 적은 비용으로 간단히 기능을 회복할 수 있고 교량은 항상 건전한 상태를 유지하고 사용년수를 연장할 수 있다.

7.2.5 유지관리 업무의 자료관리

1) 자료관리

자료관리는 해당 구조물에 관련된 설계도서, 구조물대장, 보수·보강대장, 사고이력 등의 자료를 정리·관리하는 업무를 말한다. 그 목적은 해당 구조물이 처해있는 상황을 문서를 통하여 객관적으로 확인할 수 있도록 하기 위해서이다.

자료는 구조물의 점검·보수·보강시마다 자료가 계속 증가하므로 수정이 편리하도록 작성되어야 하며, 이런점에서 관련내용을 전산화하여 데이터베이스를 구축하여 관리하면 효율적이다. 유지관리시 필요한 관련자료를 열거하면 다음과 같다.

가. 설계도서(종합보고서, 구조계산서, 준공도면, 보수부위 상세도면)

나. 공사내역서 및 시공시방서

다. 사진자료

라. 시험결과 성적표

마. 사고기록 및 조치사항

바. 시설물 관리대장(점검 및 전단이력, 보수·보강이력)

사. 상태 및 안전성 평가기록

2) 시설물의 일상조치

일상조치는 시설물의 손상이 발생하기 이전에 예방적인 차원에서 실시하는 간단한 조치들로 다음과 같다.

가. 시설물 청소, 배수구 관리

시설물의 접근 가능한 모든 부위에 대해 적어도 1년에 1회 이상 청소를 실시한다.

나. 부분도장

시설물 구성 부위 중 강재 부위에 대해 부분적으로 부식된 경우 부분도장을 실시한다.

다. 교좌장치 윤활유 주입

강재 교좌장치는 상태 및 사용성에 따라 교좌장치의 접촉부위에 윤활유를 주입하여야 한다.

라. 신축이음 관리

신축이음 장치는 유간을 확보하기 위해 정기적으로 청소되어야 하며, 이완되거나 파손된 볼트는 체결시켜야 한다.

3) 점검 및 진단

점검은 구조물의 현상을 파악하여 이상 및 손상을 조기에 발견함으로써 안전하고 원활한 기능을 확보하고 합리적인 유지관리 자료를 획득하기 위하여 실시한다. 또한 유지관리상 필요한 손상과 이상의 정도를 계속적으로 파악하기 위하여도 점검이 필요하다.

점검은 일상점검, 정밀점검(초기점검포함), 긴급점검으로 나누며, 점검의 결과 이상의 정도가 심하거나 보수·보강에 대한 필요성이 있는 경우에는 추적조사나 상세조사를 실시한다. 또한 상기의 조사를 통하여 유지관리 담당자가 구조물에 대한 전문적인 조사가 필요하다고 판단할 때에는 전문가에 의한 안전진단을 실시한다.



-
- ※ 콘크리트 강도조사 데이터
슈미트 햄머
초음파

 - ※ 철근배근 상태조사 데이터

※ 슈미트 햄머 데이터



※ 초음파 테이타



※ 철근배근 상태조사 데이터

