

2023. 3. 7.(화) 석간용

이 보도자료는 2023년 3월 7일 오전 06:00부터 보도할 수 있습니다.



보도자료

담당부서 : 한성백제박물관 백제학연구소

백제학연구소장	박중균	2152-5950
학예연구사	윤정현	2152-5956
관련 누리집 (메뉴)	baekjemuseum.seoul.go.kr (백제학연구)	

사진없음 사진있음 쪽수 : 4쪽

백제 한성기 왕실 장례문화 연구의 성과.. 한성백제박물관, 초대형 연접식 돌무지무덤 보고서 발간

- 서울시 '석촌동 고분군'의 발굴 성과 담은 발굴조사 보고서 제4권 발간
- 2015년부터 연차 발굴 중, 2019년부터 발굴과 보고서 발간 병행...4번째 책
- 백제 한성기의 유구 32기, 유물 1,439점 조사 성과 수록

- 한성백제박물관(관장 유병하)은 백제 한성기의 왕릉지구인 '석촌동 고분군'의 발굴조사 성과를 담은 『서울 석촌동 고분군 4권(Ⅳ)』을 발간하였다.
- 석촌동 고분군은 근초고왕릉으로 추정되고 있는 3호분을 비롯한 한성기 왕실과 귀족들의 묘역이 보존된 사적이다. 지난 2015년부터 한성백제박물관이 진행한 연차 발굴조사에서 길이 120m를 넘는 초대형 '연접식 돌무지무덤'이 처음으로 발견되면서 이목이 집중된 바 있다. 백제 왕실 묘역에서는 많은 양의 화장인골이 발견되어 백제 장례문화에 대한 새로운 연구를 견인하는 계기도 마련되었다.
- ※ '연접식 돌무지무덤'이란 중소 규모의 돌무지무덤 여러 기가 연결되어 거대한 외형을 이룬 돌무지무덤을 말한다.

- 발굴단은 새로운 구조의 돌무지무덤에 대한 정밀한 발굴조사와 수천 점이 넘는 유물을 정리, 복원하는 한편 이와 같은 성과를 시민들과 신속히 공유하고 연구자료로 제공하기 위해 보고서 발간을 병행해 왔다. 2019년부터 총4권의 연차 보고서에 돌무지무덤 내 32개 지점의 구조와 유물 1,439점의 정보를 수록하여 공유하였다.

※연도별 석촌동 고분군 발굴조사 보고서 발간 현황

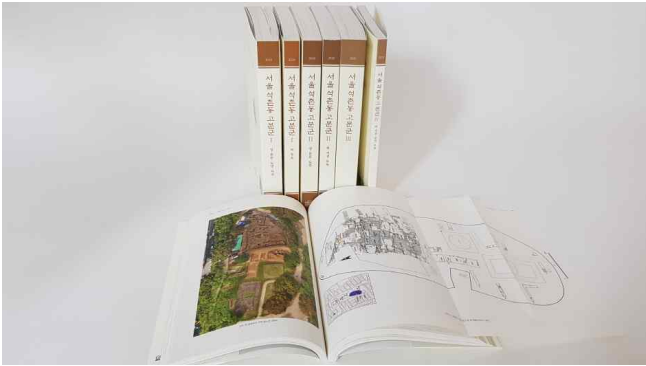
발간연도	보고서명	수록 내용
2019	『서울 석촌동 고분군Ⅰ』 상·하	1호 돌무지무덤 등 유구 9기, 유물 435점, 화장 인골 등 분석 보고서 11건
2020	『서울 석촌동 고분군Ⅱ』 상·하	3호 돌무지무덤 등 유구 9기, 유물 507점, 백제 기와 등 분석보고서 4건
2021	『서울 석촌동 고분군Ⅲ』	4호 매장의례부 등 유구 6기, 유물 191점, 분석보고서 3건
2022	『서울 석촌동 고분군Ⅳ』 상·하	9호 돌무지무덤 등 유구 8기, 유물 306점, 분석보고서 2건

- 이번에 공개하는 보고서는 그 중 네 번째 책이다. 경사면에 흙을 다져 돋우고 그 위에 돌을 쌓아 만든 돌무지무덤과 중국에서 수입한 청자, 화살통의 장식품 등 백제 왕실 묘역의 특징을 잘 보여주는 문화재에 대한 정보로 채워졌다.
- 특히, 이번 보고서에는 백제 당시 석촌동 고분군의 고분 분포상을 지형, 식생 등 자연환경과 함께 학술적으로 고증하여 입체적으로 되살리는 경관 복원 연구 과정과 중간 결과물도 소개하였다. 이는 2021부터 3년 기획으로 추진 중인 ‘백제 한성 왕릉지구 경관 복원’ 연구의 한 부분이다.

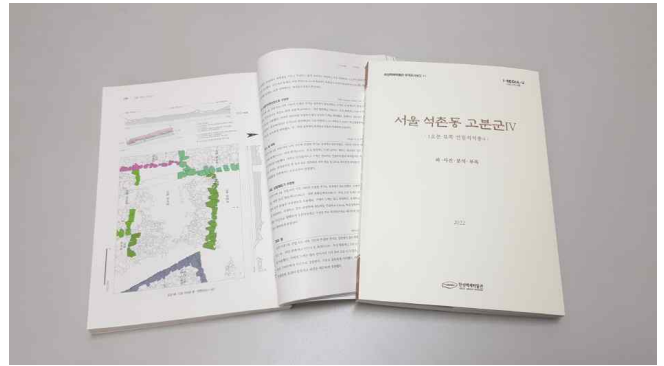
- 또한 연대측정 전문기관과 협업하여 유적에서 확보된 목탄의 방사성 탄소연대측정 결과와 이를 분석한 보고서도 수록했다. 고고학과 분석과학을 비롯한 여러 분야의 협업을 통해 유적의 성격과 연대를 명확히 밝혀나가는 ‘학제간 융합 연구’의 일환이다. 이를 통해 인골, 토기, 철기, 유리구슬, 탄화곡물 등 많은 유물에 대한 정보를 확보했다. 향후 연구 성과를 종합하여 공유할 예정이다.
- 한성백제박물관은 보고서를 학계 연구자와 시민에게 무상으로 배포하고, 홈페이지에도 게재하여 누구나 쉽게 활용할 수 있도록 할 예정이다.
- 유병하 한성백제박물관장은 “이번 연차보고서 발간을 통해 ‘석촌동 고분군’에 대한 발굴 성과를 시민에게 전하게 되어 뜻깊다”며 “앞으로도 체계적인 발굴조사와 전문기관과의 협력을 통해 백제 한성기의 뛰어난 기술과 문화를 밝혀나가겠다”고 말했다.

붙임 사진자료 1부. 끝.

붙임 사진자료



[사진 1] 『서울 석촌동 고분군 I ~ IV』



[사진 2] 『서울 석촌동 고분군 IV』



[사진 3] 석촌동 고분군 주변 3D복원 경관



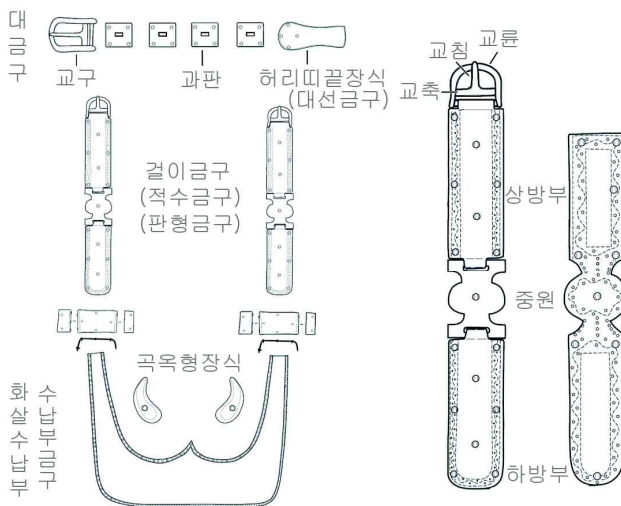
[사진 4] 연접식 돌무지무덤 3D복원 경관



[사진 5] 목탄 노출 및 조사 과정

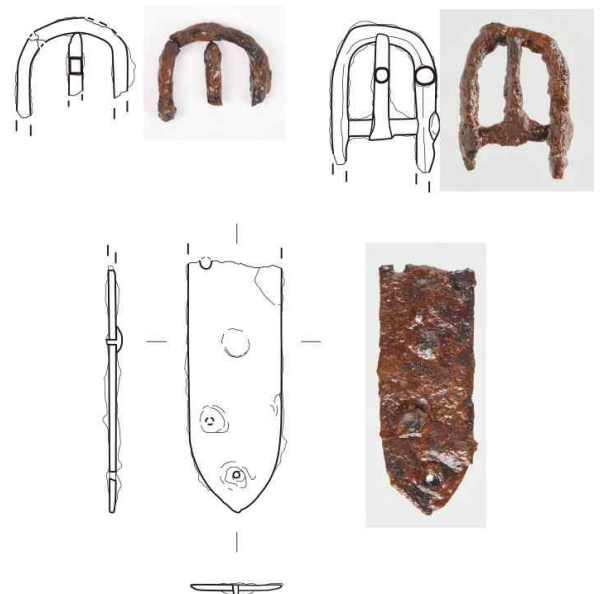


[사진 6] 발굴조사를 통해 확보한 목탄 시료



[사진 7] 삼국시대 화살통 모식도

(출처: 上屋隆史, 2019, 『삼국시대 화살통 금구의 분류·편년·지역성』, 『백제연구』 제69집, 백제연구소·9쪽 그림1 수정·전재)



[사진 8] 11호 돌무지무덤 출토 화살통 부속품